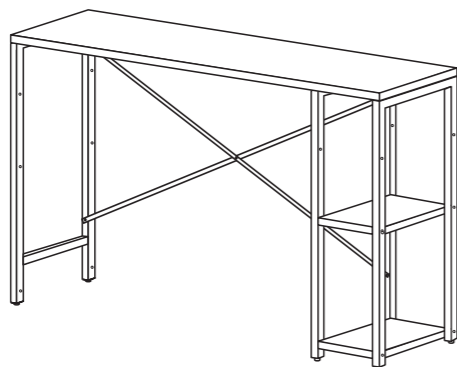


シンプルデスク 棚つき

品番 **SDKS100**

取扱説明書



説明書を読む お買い上げいただき、まことにありがとうございます。
この取扱説明書をよくお読みの上、正しくお使いください。
この取扱説明書は、いつでも見ることが出来る場所に必ず保管してください。

ご注意

- この製品は厳重な品質管理と検査を経て出荷しておりますが、万一故障・不具合がありましたら、お買い上げの販売店までお申し付けください。
- お客様または第三者がこの製品の使用誤り・使用中に生じた故障・その他の不具合・使用によって受けられた損害について、当社は一切その責任を負いかねますので、あらかじめご了承ください。
- 本来の目的以外で使用しないでください。

仕様

外形寸法	W1000×D400×H720~735mm ※組み立て時	表面加工	ポリエステル樹脂粉体塗装
天板の表面材	合成樹脂化粧MDF(メラミン樹脂)	質量	約9.5kg
フレーム材質	スチール	耐荷重	天板40kg、棚板10kg ※測定値であり保証値ではありません
		付属品	取扱説明書、六角レンチ、目隠しシール

Asmix
株式会社アスカ

[カスタマーサービスセンター]
TEL 050-3381-5100

受付時間：AM10:00~12:00 / PM1:00~5:00
月曜日~金曜日(祝祭日・年末年始・夏季休暇期間を除く)

2025年12月 第1版_CH
MADE IN CHINA

▲ご使用上の注意 この取扱説明書及び製品には、ご使用になる人や他の人への危害・財産への損害を未然に防止するため、必ずお守りいただくことを次のように説明しています。

- ボルトのゆるみによるガタつきが生じたときは、すぐに締め直してください。
- 指をはさまないようにご注意ください。

組み立てる時

- 組み立てる前に、必ず「取扱説明書」に記載されている「部品の名称」と梱包されている内容をご確認ください。
- 組み立てる前に、必ず「組み立て方」をよく読んでください。
- ボルトは必ず最後に増し締めをしてください。けがをする恐れがあります。
- 部品が不足している場合は、販売店までお問い合わせください。

設置・移動する時

- 水平な場所に置いてください。
- 直射日光・ストーブ等、火器の側に置かないでください。変色・変形の原因になります。
- 湿気、水気のある所・屋外に置かないでください。サビ、変色・変形の原因になります。
- 移動する時は、必ず上に載せている物を降ろしてください。変形・破損の原因になります。

使用する時

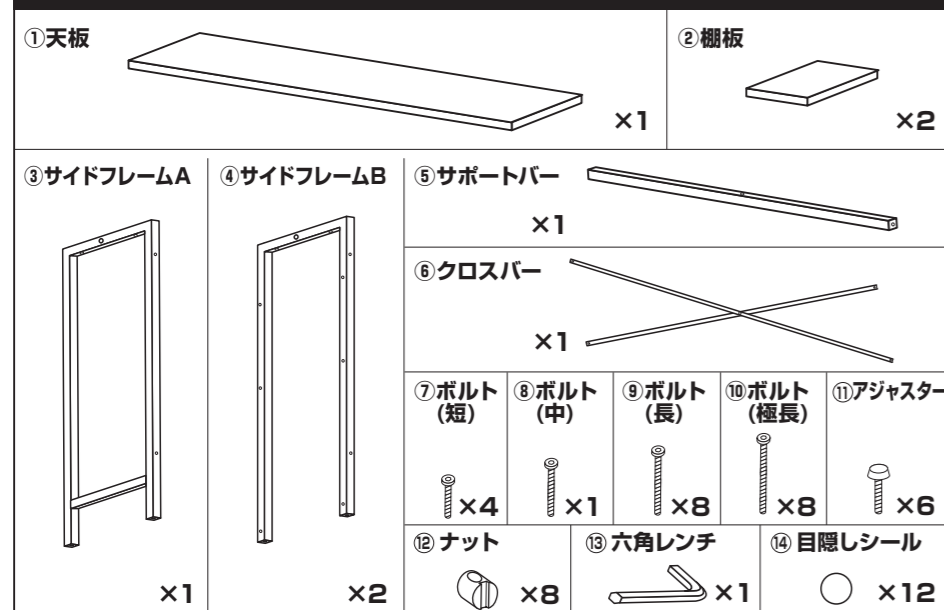
- ご使用前に、必ずすべての連結部分に緩みがないかご確認ください。
- 耐荷重よりも重い物を載せたり、乗ったり、腰をかけたたり、踏み台代わりに使用しないでください。変形・破損の原因になります。
- 物を載せる時は、一点に集中して荷重がかからないように、できるだけ均一に載せてください。
- 熱い鍋やヤカン等を載せないでください。
- 廃棄する時は各自自治体の分別基準に従い、適切な方法で処理するか、専門業者にお任せください。
- 表面のホコリは柔らかい布などで軽く拭いてください。

日常のお手入れについて

- 汚れがひどい時は、水で薄めた中性洗剤を少しつけた布で拭いてから、乾いた布で拭きとってください。
- お手入れ時は、シンナー・ベンジン等の溶剤は使用しないでください。変色・光沢をなくす原因になります。

部品の名称

◆組み立てる前に必ず梱包されている内容をご確認ください。
◆部品が不足している場合は販売店までお問い合わせください。



1 ①天板に⑧ボルト(中)と⑬六角レンチで⑤サポートバーを取り付けてください。

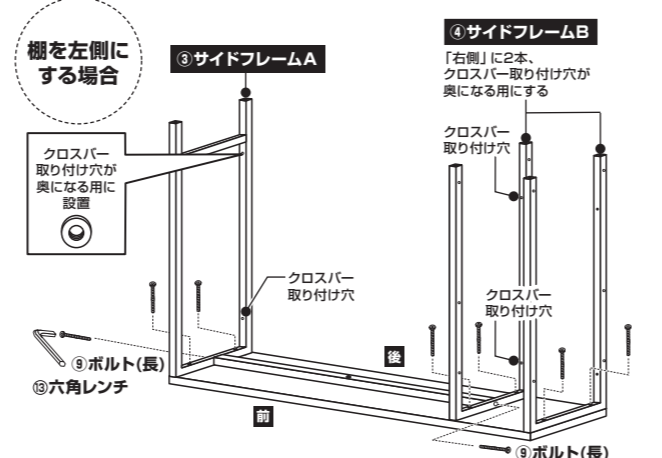
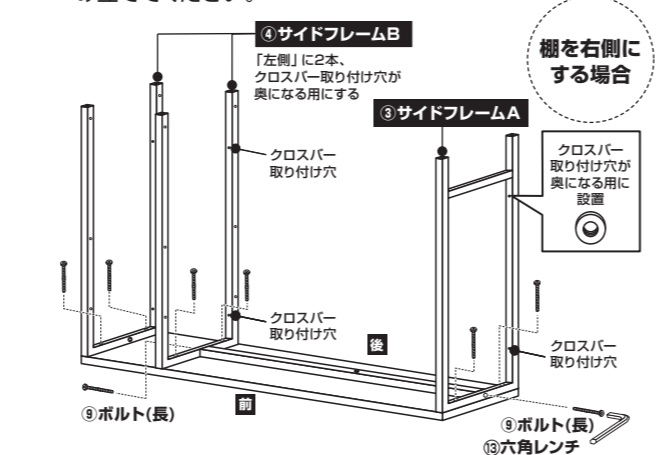
ボルトの長さに注意して、取り付けてください

周りに物がない事を確認してから行ってください

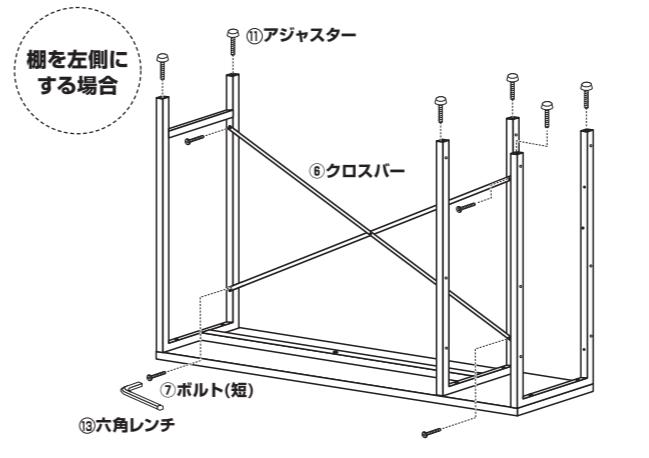
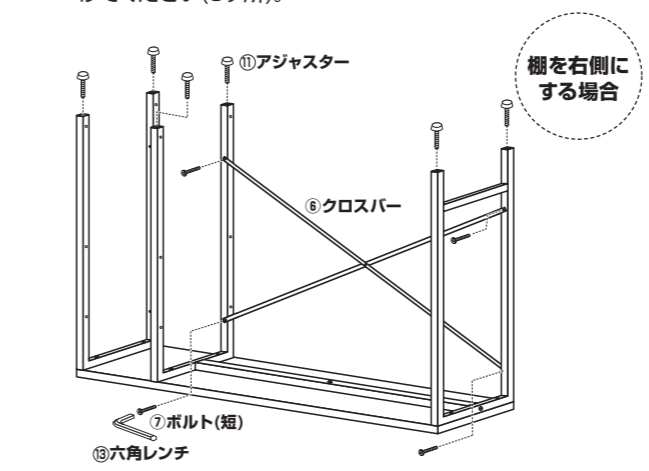
組み立て方

◆組み立て時のケガ等防止のため手袋をご着用ください。 ◆部品は正確に取り付けてください。
◆平らな場所で、床等に傷がつかないようにダンボール等を敷いて組み立ててください。 ◆設置場所に近い場所で組み立てることをおすすめします。

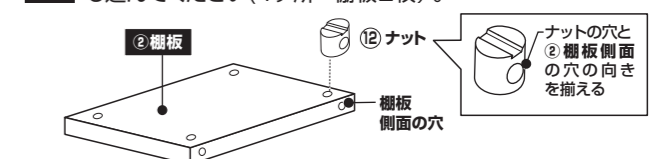
2 ①に③サイドフレームAと④サイドフレームBを⑨ボルト(長)と⑬六角レンチで取り付けてください(8ヶ所)。組み立て時のフレームの位置によって、完成した棚の位置(左右)が変わります。使用場所に合わせて、向きを決めてから組み立ててください。



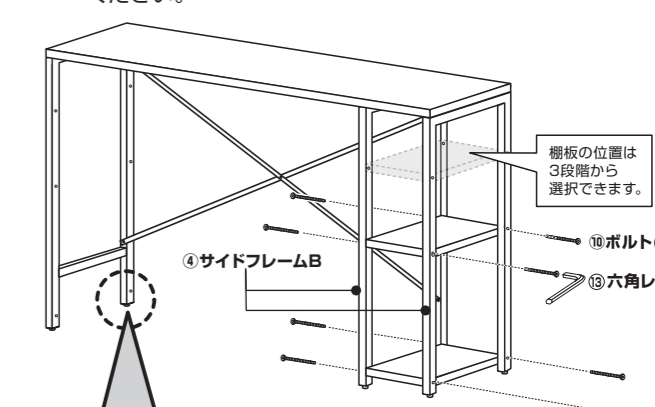
3 ③④各サイドフレームに⑥クロスバーを⑦ボルト(短)と⑬六角レンチで取り付けてください(4ヶ所)。③④各サイドフレームの脚の先端に⑪アジャスターを取り付けてください(6ヶ所)。



4 下図のように⑫ナットを穴の向きに注意して②棚板の穴に差し込んでください(4ヶ所×棚板2枚)。



5 本体を起こして④の棚板をナット面を下になるようにひっくり返し、④サイドフレームBに⑩ボルト(極長)で取り付けてください(8ヶ所)。全体を増し締めしてください。製品全体に歪みやねじれ、ガタつき等がないことを確認したら完成です。必要に応じてフレームの穴に⑭目隠しシールを貼り付けてください。



本体がガタつく時

「⑪アジャスター」を回す事で本体の高さを調整できます。

③④サイドフレーム

⑪アジャスター

全体を増し締めしてください