

オフィスチェア メッシュ

品番 **OCM01** 取扱説明書



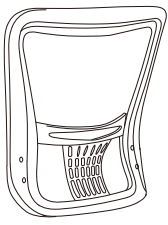

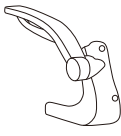

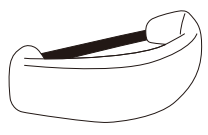

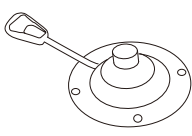
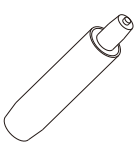
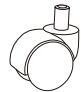


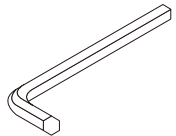
お買い上げいただき、まことにありがとうございます。この取扱説明書をよくお読みの上、正しくお使いください。この取扱説明書は、いつでも見ることが出来る場所に必ず保管してください。

ご注意

- この製品は厳重な品質管理と検査を経て出荷しておりますが、万一故障・不具合がありましたら、お買い上げの販売店までお申し付けください。
- お客様または第三者がこの製品の使用誤り・使用中に生じた故障・その他の不具合・使用によって受けられた損害について、当社は一切その責任を負いかねますので、あらかじめご了承ください。
- 本来の目的以外で使用しないでください。

部品の名称

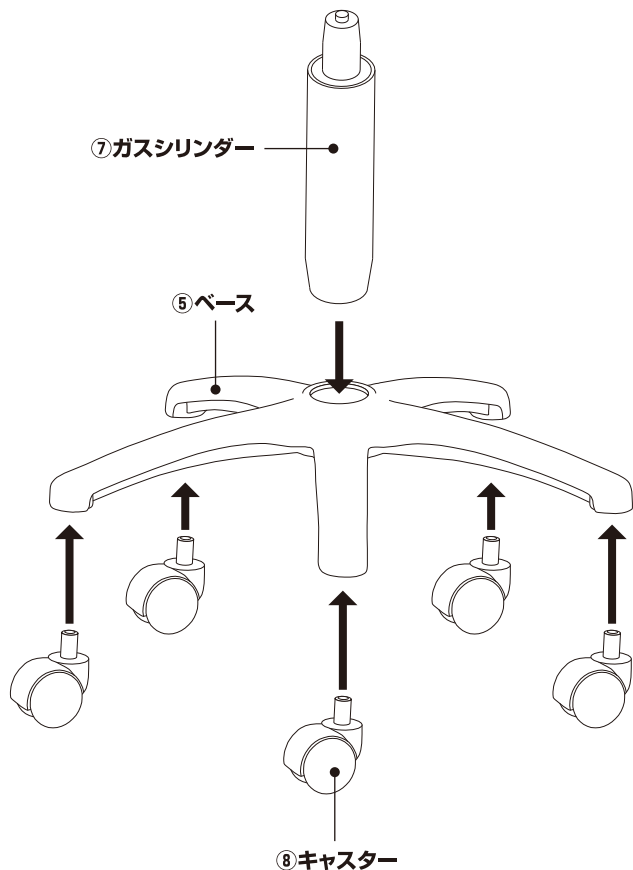
◆組み立てる前に必ず下記と梱包されている内容をご確認ください。
◆部品が不足している場合は販売店までお問い合わせください。

①背部  ×1	②座部  ×1	③アームレスト  (左) ×1  (右) ×1	④ランバーサポート  ×1	⑤ベース  ×1	
⑥座部取付プレート  ×1	⑦ガスシリンダー  ×1	⑧キャスター  ×5	⑨ボルト(短)  ×4+1(スペア)	⑩ボルト(長)  ×8+1(スペア)	⑪六角レンチ  ×1

組み立て方

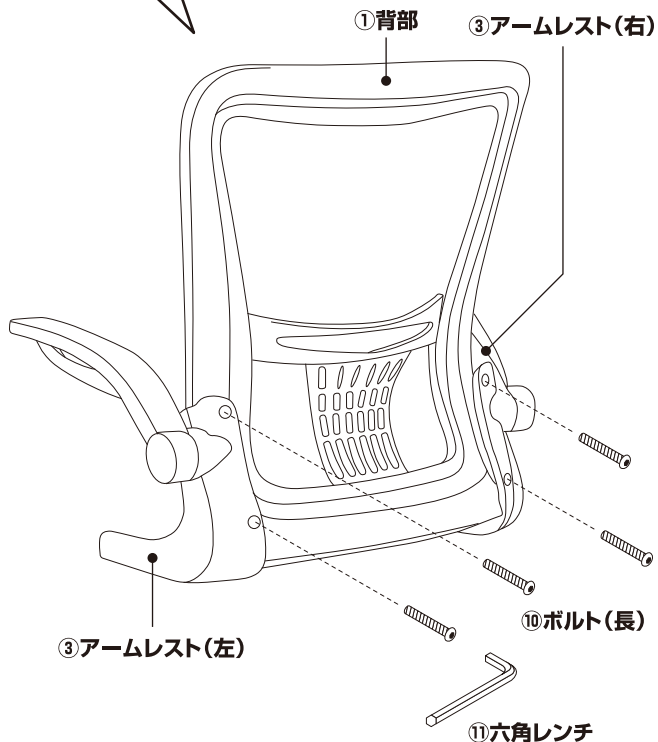
◆組み立て時のケガ等防止のため手袋をご着用ください。◆部品は正確に取り付けてください。
◆平らな場所で、床等に傷がつかないようにダンボール等を敷いて組み立ててください。◆使用場所に近い場所で組み立てることをおすすめします。

1 ⑤ベースに⑦ガスシリンダーと⑧キャスター（5ヶ所）をしっかり差し込んでください。



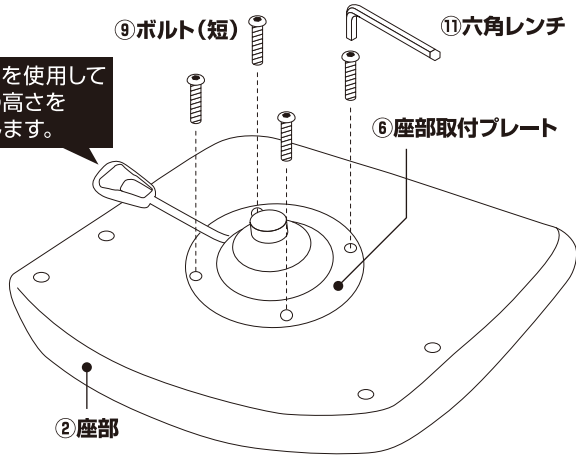
2 ⑪六角レンチで、①背部に③アームレスト(左右)を⑩ボルト(長)で取り付けてください(4ヶ所)。

※ボルトは、最初仮締めにしておき、製品が組み上がった後にしっかりと増し締めしてください。



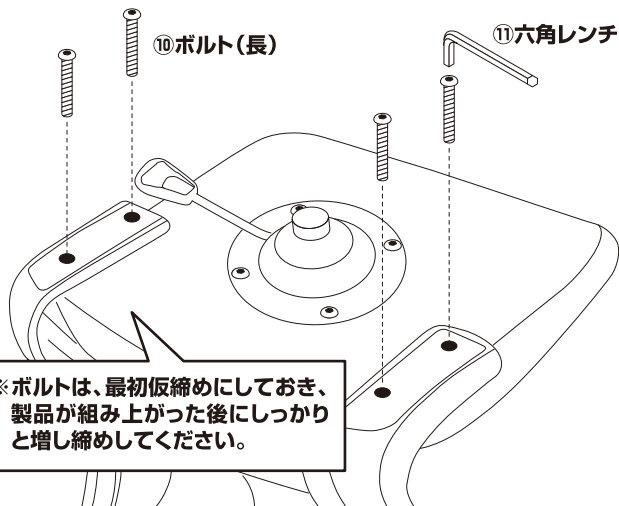
3 ①六角レンチで、下図のように②座部（裏面）に⑥座部取付プレートを取り付けてください（4ヶ所）。

レバーを使用して
イスの高さを
調整します。



4 ①六角レンチで、下図のように③に②を逆さまにして⑩ボルト（長）を取り付けてください（4ヶ所）。

※ボルトは、最初仮締めにしておき、
製品が組み上がった後にしっかりと
増し締めしてください。



5 ①に④を取り付けて完成です。

ランバーサポートはお好みで
取り付けてください。

④ランバーサポート

アームレストは
上げ下げできます。



※最後にボルトをしっかりと
増し締めしてください。

ご使用上の注意

この取扱説明書及び製品には、ご使用になる人や他の人への危害・財産への損害を未然に防止するため、必ずお守りいただくことを、次のように説明しています。

▲ ●ボルトのゆるみによるガタつきが生じたときは、すぐに締め直してください。 ●指をはさまないようにご注意ください。

組み立てる時

■組み立てる前に、必ず「取扱説明書」に記載されている「部品の名称」と梱包されている内容をご確認ください。 ■組み立てる前に、必ず「組み立て方」をよく読んでください。 ■ボルトは必ず最後に増し締めをしてください。緩いとけがをする恐れがあります。 ■部品が不足している場合は、販売店までお問い合わせください。

使用する時

■イスの上にとったり、踏み台代わりに使用しないでください。 ■お子様が乗って遊ばないようにご注意ください。 ■過度に偏って体重をかけたり物を置いたりしないでください。 ■製品は水平な場所でご使用ください。 ■アームレストには無理に体重をかけないでください。破損によりケガをする恐れがあります。 ■フローリングや畳等の床での使用は、傷がつく恐れがありますので、敷物等で床面を保護してください。 ■キャスターは定期的に掃除してください。 ■直射日光・ストーブ等、火器の側に置かないでください。変色・変形の原因になります。 ■湿気、水気のある所・屋外に置かないでください。サビ、変色・変形の原因になります。 ■組み立て製品ですので、定期的にすべてのボルトを締め直してください。 ■汚れた場合には、水や薄めた中性洗剤を含ませた柔らかい布で拭いた後、乾いた布で拭き取ってください。 ■シンナーやベンジン等は変色や傷の原因になりますので使用しないでください。 ■分解・改造はしないでください。 ■お客様の不注意による破損等の補償はいたしかねます。 ■こちらの製品はサイズに若干の誤差が生じる可能性があります。ご了承ください。 ■ぐらつきや破損・変形・異音・ゆるみ等が生じた際は、ただちに使用をやめてください。事故につながる恐れがあります。 ■廃棄するときは各自治体の分別基準に従い、適切な方法で処理するか、専門業者にお任せください。

仕様

外形寸法： W560×D560×H910～1010mm
(組み立て時、突起部含まず)

座面の高さ： 400～500mm

質量： 約8.5kg

主な材質： 【座部】合板/ウレタンフォーム/ポリエステル
【背部】PP/ポリエステル 【ガスシリンダー】スチール
【アームレスト/ベース/キャスター】PP
【ランバーサポート】ウレタンフォーム/ポリエステル/ゴム

付属品： 取扱説明書/六角レンチ

Asmix

株式会社アスカ

【カスタマーサービスセンター】 TEL 050-3381-5100

受付時間：AM10:00～12:00 / PM1:00～5:00
月曜日～金曜日（祝祭日・年末年始・夏季休暇期間を除く）

2026年3月 第2版