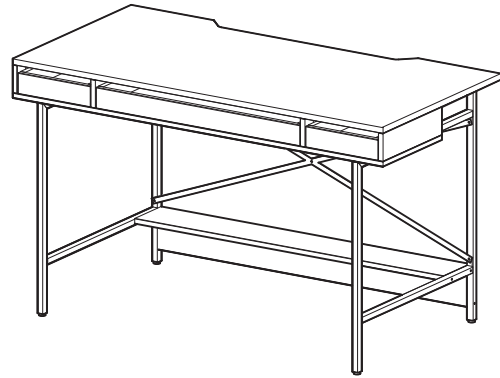


# ゲーミング デスク

品番 **GDK-1**

## 取扱説明書



**i** お買い上げいただき、  
まことにありがとうございます。  
説明書を読む

この取扱説明書をよくお読みの上、  
正しくお使いください。この取扱説明書は、  
いつでも見ることができるところに必ず保管してください。

### ご注意

- この製品は厳重な品質管理と検査を経て出荷しておりますが、万一故障・不具合がありましたら、お買い上げの販売店までお申し付けください。
- お客様または第三者がこの製品の使用誤り・使用中に生じた故障・その他の不具合・使用によって受けられた損害について、当社は一切その責任を負いかねますので、あらかじめご了承ください。
- 本来の目的以外で使用しないでください。

仕 様	外形寸法	W1200×D600×H720mm ※組み立て時	主な材質	【天板/引き出し/ケーブルトレイ】 合成樹脂化粧パーティクルボード（メラミン樹脂） 【サイドフレーム/サポートバー/クロスバー】 スチール（ポリエステル樹脂粉体塗装）
	質量	約25kg	耐荷重	天板40kg、ケーブルトレイ10kg、引き出し2kg ※測定値であり保証値ではありません
	付属品	取扱説明書、六角レンチ		

**▲ご使用上の注意** この取扱説明書及び製品には、ご使用になる人や他の人への危害・財産への損害を未然に防止するため必ずお守りいただくことを次のように説明しています。

●ボルトのゆるみによるガタつきが生じたときは、すぐに締め直してください。●指をはさまないようにご注意ください。

### 組み立てる時

- 組み立てる前に、必ず「取扱説明書」に記載されている「部品の名称」と梱包されている内容をご確認ください。
- 組み立てる前に、必ず「組み立て方」をよく読んでください。
- ボルトは必ず最後に増し締めをしてください。けがをする恐れがあります。
- 部品が不足している場合は、販売店までお問い合わせください。

### 設置・移動する時

- 水平な場所に置いてください。
- 直射日光・ストーブ等、火器の側に置かないでください。変色・変形の原因になります。
- 湿気、水気のある所・屋外に置かないでください。サビ、変色・変形の原因になります。
- 移動する時は、必ず上に載せている物を降ろしてください。変形・破損・けがの原因になります。

### 使用する時

- ご使用前に、必ずすべての連結部分に緩みがないかご確認ください。
- 耐荷重よりも重い物を載せたり、乗ったり、腰をかけたり、踏み台代わりに使用しないでください。変形・破損の原因になります。
- 物を載せる時は、一点に集中して荷重がかからないように、できるだけ均一に載せてください。
- お子様が使用する際は、安全にお使いいただけるよう保護者の方が十分に注意してください。
- お客様による製品の改造はしないでください。
- 熱い鍋やヤカン等を載せないでください。変色・変形の原因になります。
- 廃棄する時は各自治体の分別基準に従い、適切な方法で処理するか、専門業者にお任せください。
- 表面のホコリは柔らかい布などで軽く拭いてください。

### 日常のお手入れについて

- 汚れがひどい時は、水で薄めた中性洗剤を少しつけた布で拭いてから、乾いた布で拭きとってください。
- お手入れ時は、シンナー・ベンジン等の溶剤は使用しないでください。変色・光沢をなくす原因になります。

## 部品の名称

◆組み立てる前に必ず梱包されている内容をご確認ください。  
◆部品が不足している場合は販売店までお問い合わせください。

①天板 x1	②引き出し(小) x2	③引き出し(大) x1
④サイドフレーム x2	⑤ケーブルトレイ棚板 ※穴が2つ x1	⑥ケーブルトレイ背板 ※穴が1つ x1
	⑦サポートバー x2	
⑧クロスバー x1	⑨ナット x4+1(スペア)	⑩アジャスター x4
	⑪六角レンチ x1	

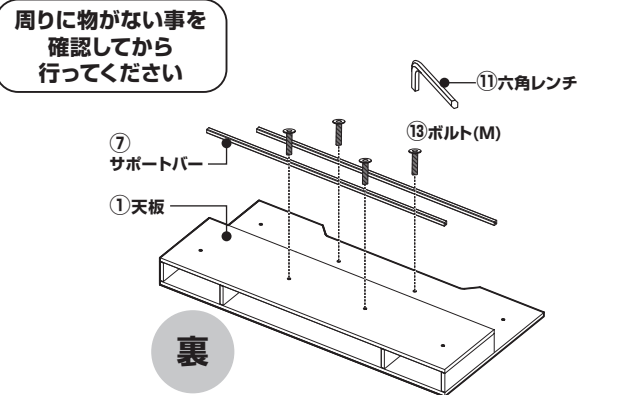
### ボルト(長さの目安)

- ⑫ボルト(S) x4+1(スペア)
- ⑬ボルト(M) x4+1(スペア)  
(⑮六角レンチと一緒に使います)
- ⑭ボルト(L) x14+1(スペア)
- ⑯ボルト(LL) x4+1(スペア)

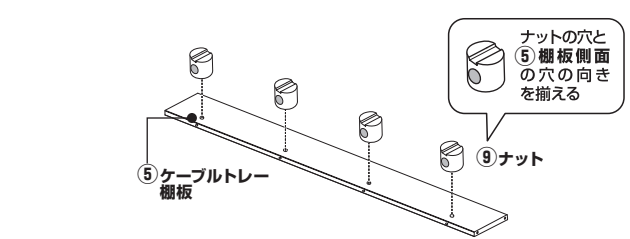
## 組み立て方

◆組み立て時のけが等防止のため手袋をご着用ください。◆部品は正確に取り付けてください。  
◆平らな場所で、床等に傷がつかないようにダンボール等を敷いて組み立ててください。◆設置場所に近い場所で組み立てることをおすすめします。

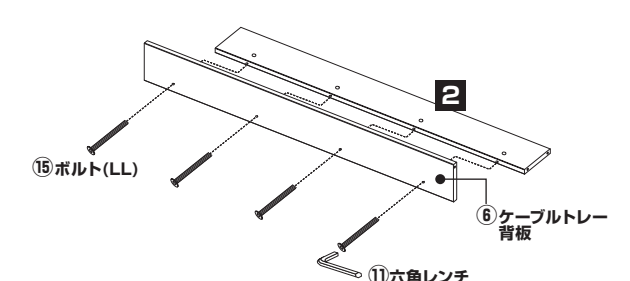
**1** ①天板の裏面に⑦サポートバー2本を⑬ボルト(M)と⑪六角レンチで取り付けてください(4ヶ所)。



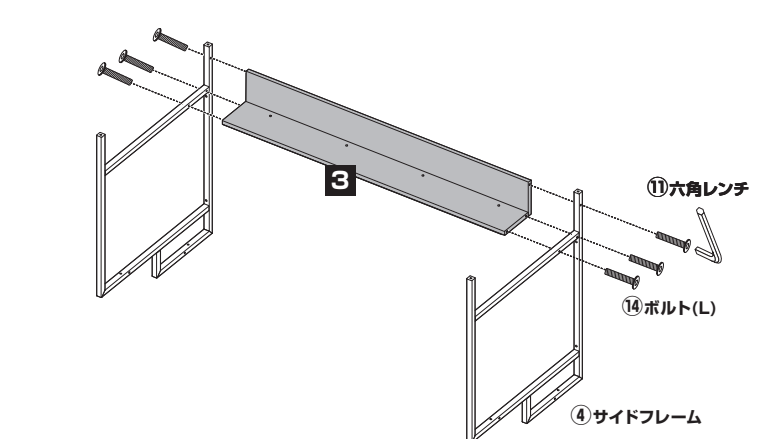
**2** 下図のように⑨ナットを穴の向きに注意して⑤ケーブルトレイ棚板の穴に差し込んでください(4ヶ所)。



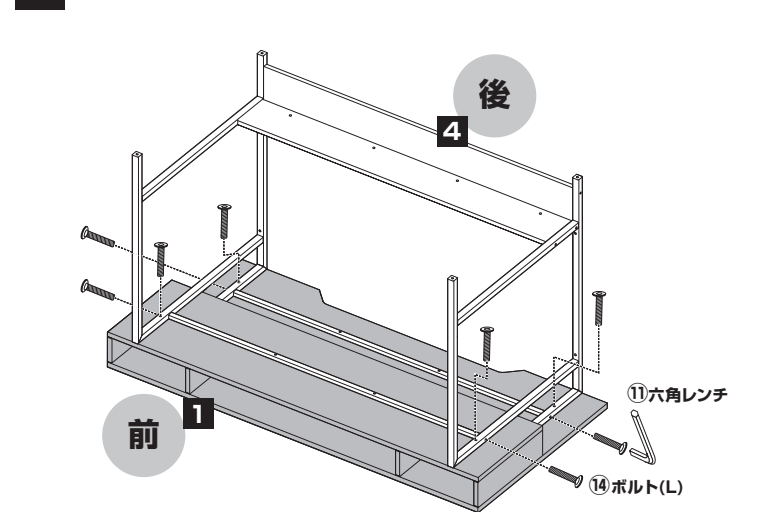
**3** ②の棚板に⑥ケーブルトレイ背板を⑪六角レンチと⑯ボルト(LL)で取り付けます(4ヶ所)。



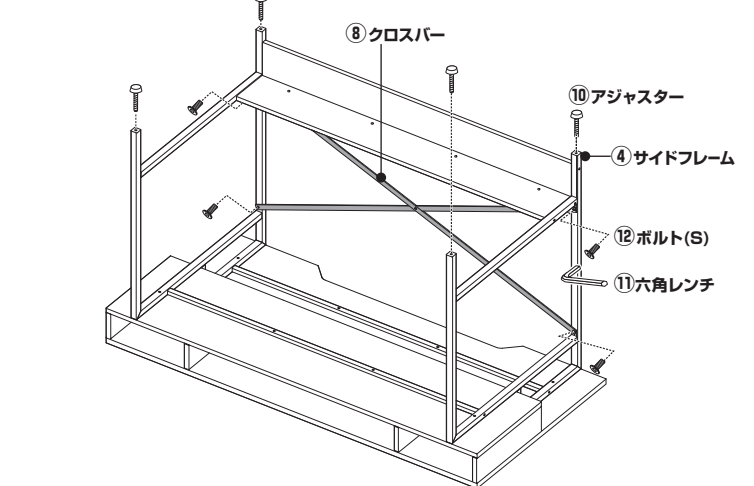
**4** ④を④サイドフレームに⑪六角レンチと⑭ボルト(L)で取り付けてください(3ヶ所×サイドフレーム2本)。



**5** ①に④を⑪六角レンチと⑭ボルト(L)で取り付けてください(8ヶ所)。



**6** ⑧クロスバーを⑪六角レンチと⑫ボルト(S)で④サイドフレームに取り付けてください(4ヶ所)。④サイドフレームの脚の先端に⑩アジャスターを取り付けてください(4ヶ所)。



**7** 本体を起こして②③各引き出しを入れた後、全体を増し締めしてください。製品全体に歪みやねじれ、ガタつき等がないことを確認したら完成です。

