

Asmix

クロスカットシュレッダー

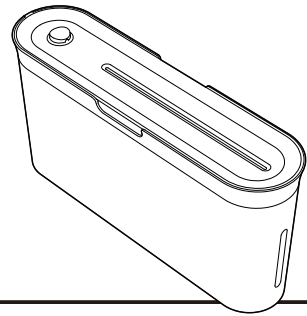
品番 B06 取扱説明書

お買い上げいただき、まことにありがとうございます。
この取扱説明書をよくお読みの上、正しくお使いください。



ご使用の前に、「安全上のご注意」を必ずお読みください。

この取扱説明書は、いつでも見ることが出来る場所に保管してください。



ご注意

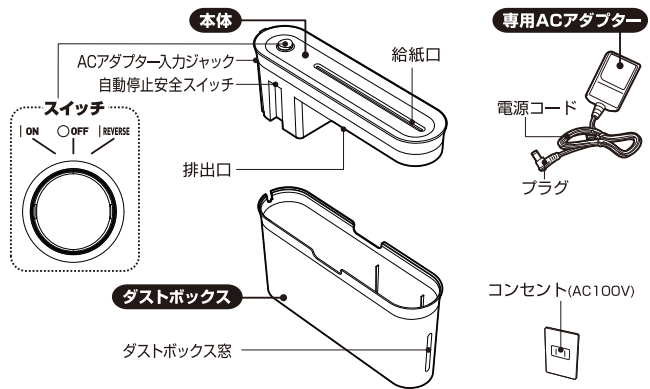
- この製品は厳重な品質管理と検査を経て出荷しておりますが、万一故障または不具合がありましたら、お買い上げの販売店までご連絡ください。
- お客様または第三者がこの製品及び付属品の使用誤り、使用中に生じた故障、その他の不具合またはこの製品の使用によって受けられた損害については、当社は一切その責任を負いかねますので、あらかじめご了承ください。
- この製品は情報の復元・流出の防止を保証するものではありません。

仕様

定格細断枚数	A4コピー用紙 (68g/m) 2枚・官製はがき1枚 (50/60Hz)
細断寸法	4×10mm クロスカット
ダストボックスの容量	約3.5ℓ (A4コピー用紙約30枚)
細断速度	約1.6m/分 (A4コピー用紙1枚時・50/60Hz)
定格使用時間	10分間
制御機能	過電流保護機構(専用ACアダプター内蔵)
操作機能	手動細断スイッチ・逆転スイッチ・マニュアルスタート&ストップスイッチ・自動停止安全スイッチ
給紙口幅	219mm
使用電源	専用ACアダプター
消費電力	27W(50/60Hz)
外形寸法	W95×D375×H184mm(組合せ時、突起部含まず)
質量	約2.1kg(組合せ時)
付属品	専用ACアダプター・取扱説明書・保証書

※細断枚数の「定格」は環境・紙質・投入方法等により変化する場合があります。

各部の名称



●細断検査の為、ダストボックスや刃に細断屑が残っている場合がありますがあらかじめご了承ください

安全上のご注意

この取扱説明書及び製品には、ご使用になる人や他の人への危害・財産への損害を未然に防止するため、必ずお守りいただくことを、次のように説明しています。

■表示内容を無視して誤った使い方をした時に生じる危害・損害の程度を、次のように区分しています。
内容をよく理解してから本文をお読みになり、記載事項をお守りください。

警告	この表示の欄は「死亡または重傷等を負う恐れがある」内容です。	注意	この表示の欄は「けがをきたし財産に損害を受ける恐れがある」内容です。
-----------	--------------------------------	-----------	------------------------------------

禁止	この記号は、してはいけない「禁止」内容です。	強制	この記号は、必ず実行していただく「強制」内容です。
-----------	------------------------	-----------	---------------------------

	ご使用の前に必ず取扱説明書をよく読む 説明書を読む		子供の手の届く所で使用しない けがをする恐れがあります。 子供使用禁止		絶対に分解・修理・改造をしない けがをする恐れがあります。 ※修理は販売店までご相談ください。 分解禁止
	給紙口や排出口に指を入れない けがをする恐れがあります。 手を入れるな		電源コードを傷つけたり、加工したり、ねじったり、引っ張ったり、無理に曲げたり、重い物を載せたり、束ねたりしない ショート・感電・火災の原因になります。 禁止		電源コードが破損した時はご自身で修理しない ショート・感電・火災の原因になります。 ※修理は販売店までご相談ください。 禁止
	給紙口に衣類等を近づけない けがをする恐れがあります。 衣類等のみ注意		給紙口に髪の毛を近づけない けがをする恐れがあります。 髪の毛のみ注意		お手入れの時は専用ACアダプターをコンセントから必ず抜く けがをする恐れがあります。 プラグを抜く
	給紙口に装飾品等を近づけない けがをする恐れがあります。 装飾品のみ注意		水をかけたりしない ショート・感電の原因になります。 水ぬれ禁止		使用後は専用ACアダプターをコンセントから必ず抜く プラグを抜く。事故・感電・火災の原因になります。
	エアードスター・殺虫剤等のスプレーを絶対に使用しない 可燃性の高圧ガスに引火して爆発する恐れがあります。 可燃スプレー厳禁		交流100V以外の電圧で使用しない 感電・火災の原因になります。 100V以外禁止		細断禁止物や通常は定格細断枚数以上を入れない 故障の原因になります。 禁止

	熱器具に近づけない 禁止 ショート・感電・火災の原因になります。		紙が詰まった状態で電源を入れたまま放置しない 火災の原因になります。 禁止
	専用ACアダプターをぬれた手で抜き差ししない ぬれ手禁止 感電の原因になります。		細断屑を捨てるとき、本体を外す時は専用ACアダプターを必ず抜く プラグを抜く けがをする恐れがあります。
	専用ACアダプターは根元まで確実に差し込む 強制 感電・火災の原因になります。		本体をダストボックスに置く時は指をはさまないように注意する けがをする恐れがあります。 強制
	移動させる時は専用ACアダプターを必ず抜く プラグを抜く ショート・感電・火災の原因になります。		細断中は本体を外さない けがをする恐れがあります。 禁止
	専用ACアダプターを抜く時は電源コードを引っ張らずプラグを持って抜く プラグを抜く ショート・感電・火災の原因になります。		湿気、水気のある所・直射日光の当たる所・屋外に設置しない ショート・感電の原因になります。 禁止
	タコ足配線をしていない 禁止 感電・火災の原因になります。		不安定な所に設置しない けがをする恐れがあります。 禁止
	使用後は専用ACアダプターをコンセントから必ず抜く プラグを抜く。事故・感電・火災の原因になります。		コードを束ねたまま使用しない 故障・火災の原因になります。 禁止

注意

設置方法

- 移動する時は専用ACアダプターが抜けていることを必ずご確認ください
- 本体はコンセントの近くに設置してください
- いつでも簡単にプラグが抜き差しできるようなコンセントの周りに物を置かないでください

- 1.本体をダストボックスにしっかり置いてください。
- 2.専用ACアダプターのプラグを本体のACアダプター入力ジャックへ差し込んでください。

お願い

- 移動する時はダストボックスを持ってください。

安全装置

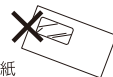
自動停止安全スイッチ	本体とダストボックスが離れた時、安全のため電源が切れます。スイッチを「OFF」にして、本体をダストボックスにしっかり置いてください。
過電流保護機構	斜めに入れたり、一度に多量の紙を入れて細断屑が詰まると作動が停止します。紙を取り出してください。「紙が詰まった時」参照

故障の原因となるため絶対にお守りください

以下に表記の細断禁止物や通常は定格細断枚数以上を入れないでください

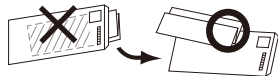


ラベル、のり、フィルム等がついた紙
ダンボール・厚紙・和紙等の柔らかい紙・布
宛名ラベルや運送会社の送り状等 粘着剤つきの紙
ビニール・ラミネートされた紙・透明の封筒や窓つき封筒・ゼムクリップ
ステープラー針・CD・DVD・金属類・プラスチック類・湿った紙・新聞紙



定格細断枚数をお守りください

- 一度に細断できる枚数(定格細断枚数)は A4コピー用紙… **2枚**(官製はがき1枚)
- 往復はがき・見開きはがきは広げて入れてください。
- 針なしステープラーを使用した紙はそのまま入れないでください。
1枚ずつほくし、枚数を確認してから入れてください。
- DMやカタログが入ったままの**厚い封筒**を入れしないでください。
細断枚数過剰・細断禁止物の混入を防ぐため、
中身を出して別々に入れてください。
- 紙を折ったまま入れる時は枚数をご確認ください。
- 専用ACアダプター以外は使用しないでください。
- 専用ACアダプターは他の機器に使わないでください。故障の原因になります。

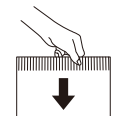


紙が詰まった時

お願い

紙が詰まったまま、給紙口に紙を続けて入れないでください。故障の原因になります。

- 1.細断屑を捨ててください。
スイッチを「OFF」にして、専用ACアダプターを必ず抜いてください。
([細断屑の捨て方]参照)
- 2.専用ACアダプターを差し込んでからスイッチを「REVERSE」にして、詰まった紙を取り出してください。
- 3.スイッチを「ON」にして、刃についた細断屑を落としてください。
- 4.細断枚数を減らして、細断していない方向から紙を再度入れてください。



一度で取り出せない場合

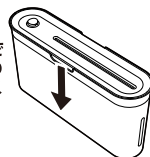
スイッチを「ON」・「OFF」・「REVERSE」と繰り返して取り出してください。

- スイッチを繰り返す時は、1秒間以上間隔を必ずあけてください。
故障の原因になります。
- 数回行っても取り出せない時は、故障する恐れがありますので、無理に取り出さないでください。
スイッチを「OFF」にして、「保証とアフターサービス」をお読みいただいてから修理をご依頼ください。

細断屑の捨て方

- 1.スイッチを「OFF」にして、専用ACアダプターを必ず抜いてください。
- 2.本体を外して、細断屑を捨ててください。
- 3.給紙口・排出口に細断屑が残っていないことをご確認ください。
- 4.本体をダストボックスにしっかり置いてください。

奥まで
しっかり
置く



お手入れの仕方

●お手入れの時はスイッチを「OFF」にして専用ACアダプターを必ず抜いてください

- 乾いた柔らかい布で、乾拭きしてください。
- 汚れがひどい時は、水で薄めた中性洗剤を少しつけた布で拭いてから、乾いた布で拭きとってください。
シンナー・ベンジン・揮発性の液体・クレンザー等の研磨剤は使用しないでください。
変質したり色が変わったりすることがあります。

細断の仕方

●本体はコンセントの近くに設置してください
いつでも簡単にプラグが抜き差しできるようなコンセントの周りに物を置かないでください

- 1.専用ACアダプターをコンセントに差し込み、スイッチを「ON」にしてください。
- 2.紙を給紙口に入れてください。紙は自動的に進み、細断が開始します。
- 3.細断後 スwitchを「OFF」にしてください。

お願い

- 紙は給紙口の中央にまっすぐ入れてください。
- 給紙口の幅より大きい紙は、折って入れてください。
折った時に定格細断枚数以上にならないようにしてください。
- 続けて細断する時は細断が完全に終わってから次を入れてください。



斜めに入れない



大きい紙



折って入れる

- コンピューター用紙等の連続用紙は切り離して入れてください。
- 湿度が高い時・紙質により細断できない時は細断枚数を減らして入れてください。
- ダストボックスの容量は、A4コピー用紙を2枚ずつ細断した場合で、約30枚です。
細断屑が上まで溜まると、排出口に詰まって故障の原因になります。細断屑はこまめに捨ててください。
- 連続して使用できる時間(定格使用時間)は10分間です。(定格細断枚数を細断した時)
- 長時間使用しない時は、スイッチを「OFF」にして、専用ACアダプターをコンセントから必ず抜いてください。

こんな時は	チェック	処置
刃が回転しない	専用ACアダプターがコンセントから外れていませんか?	専用ACアダプターはコンセントに、プラグは入力ジャックに根元まで確実に差し込んでください。
	専用ACアダプターのプラグが入力ジャックから外れていませんか?	
	スイッチが「ON」になっていますか?	スイッチを「ON」にしてください。
	紙が詰まっていますか?	紙を取り出してください。「紙が詰まった時」参照
	細断屑が満杯になっていませんか?	細断屑を捨ててください。「細断屑の捨て方」参照
刃が回転しても細断しない	定格細断枚数以上を入れていませんか?	細断枚数を減らして入れてください。
	紙が詰まっていますか?	紙を取り出してください。「紙が詰まった時」参照
細断が途中で止まる	10分以上使用していませんか?	スイッチを「OFF」にしてモーターの温度が下がるまで約10分間休ませてください。
	紙が詰まっていますか?	紙を取り出してください。「紙が詰まった時」参照
	紙を斜めに入れていませんか?	紙を給紙口の中央にまっすぐ入れてください。
	給紙口の幅より大きい紙を入れていませんか?	給紙口の幅より大きい紙は折って入れてください。折った時に定格細断枚数以上にならないようにしてください。
	細断禁止物を入れていませんか?	細断禁止物や定格細断枚数以上を入れてないでください。「故障の原因となるため絶対にお守りください」「紙が詰まった時」参照
本体が熱い	10分以上使用していませんか?	スイッチを「OFF」にしてモーターの温度が下がるまで約10分間休ませてください。
	紙が詰まったままでスイッチが「ON」・「REVERSE」になっていませんか?	

以上のチェックを行っても直らない場合は、まずお求めの販売店まで下記の事項をできるだけ詳しくご連絡ください。

①故障状況 ②品番「B06」 ③ご購入年月日(保証書に記入されています。)

➤キリトリ

保証内容 (修理規定)

1.取扱説明書、本体貼り付けラベルなどの使用上の注意に従った使用方法で保証期間内に故障した場合には、無料修理をさせていただきます。

(イ) 無料修理をご依頼になる場合には、お買い上げの販売店まで製品と本書とお買い上げが証明できる領収書やレシートを **お持込**の上、修理をお申し付けください。

(ロ) お送りいただく場合は梱包・輸送の費用等はお客様のご負担になります。

2.保証期間内でも次の場合には有料にさせていただきます。

(イ) 使用上の誤り及び不当な修理や改造による故障・損傷。

(ロ) お買い上げ後の取付場所の移設・輸送・落下等による故障・損傷。

(ハ) 火災・地震・水害・落雷・その他天災地変・異常電圧・指定外の使用電源(電圧・周波数)等による故障・損傷。

(ニ) 車両・船舶等に搭載された場合に生ずる故障・損傷。

(ホ) 本書のご提示がない場合。

(ヘ) 本書にお買い上げ年月日・お客様名・販売店名の記入のない場合、あるいは字句を書き替えられた場合。

3.本書は日本国内においてのみ有効です。

4.本書は再発行いたしませんので大切に保管してください。

※この保証書は、本書に明示した期間・条件のもとにおいて無料修理をお約束するものです。従ってこの保証書によって、お客様の法律上の権利を制限するものではありませんので、保証期間経過後の修理についてご不明の場合には、お買い上げの販売店または、カスタマーサービスセンターまでお問い合わせください。

修理メモ

保証とアフターサービス よくお読みください

修理やご不明な点等のご相談は、まず、お買い上げの販売店までお申し付けください。

■保証書

保証書は、「お買い上げ日・販売店名」等の記入をお確かめの為、販売店からお受け取りください。内容をよくお読みの上、大切に保管してください。

■保証期間

お買い上げの日から3ヶ月間です。

保証期間中でも、有料になることがありますので保証書をよくお読みください。※分解されますと、保証が無効になります。

■出張修理は行っておりません

点検や修理の発送のために外箱・緩衝材を保管しておいてください。

■お問い合わせは

この製品についてのご意見・ご質問はカスタマーサービスセンターまでお申し付けください。

■修理を依頼される時は

「故障かな?と思った時」をご確認ください。それでも異常がある時は、使用をやめて必ず専用ACアダプターを抜きお買い上げの販売店まで保証書を添え、この製品を「お持込」の上、修理をお申し付けください。

●保証期間中は

保証書の規定に従って修理させていただきます。

●保証期間を過ぎている時は

修理によりご使用できる場合には、有料で修理させていただきます。

お願い 修理を依頼される時は、付属品も一緒にお持込ください。

■便利メモ お買い上げ日・販売店名を記入されると便利です。

お買い上げ日	販売店名
年 月 日	電話 () -

愛情点検 長年ご使用のシュレッダーの点検を！【ご使用の度合いにより部品が劣化し、故障したり、時には安全性を損なって事故につながる可能性があります。】



このような症状はありませんか

- 電源を入れても細断しなかったり、途中で止まったりする。
- 電源コードに傷があったり、電源コードを動かすと通電したり、しなかったりする。
- 異常な発熱・異音・異臭がする。

故障や事故防止のために、スイッチを「OFF」にして、専用ACアダプターをコンセントから必ず抜き、お買い上げの販売店までご相談ください。

株式会社アスカ

カスタマーサービスセンター TEL050-3381-5100

受付時間:AM10:00~12:00/PM1:00~5:00

月曜日~金曜日

(祝祭日・年末年始・夏季休暇期間を除く)

2023年2月 第2版

✂️キリトリ

クロスカットシュレッダー B06

保証書

持込修理

お客様	お名前	様
	ご住所	〒
	電話番号	()
	お買い上げ日	年 月 日
販売店名・住所・電話番号		印
電話 () -		

品名 クロスカットシュレッダー
品番 B06

保証期間
お買い上げより3ヶ月間

〈販売店様にお願い〉
左記に記入または捺印のない場合は、必ず販売店様発行の領収書など、お買い上げの年月日、店名などを証明する物をお貼りください。

株式会社アスカ

カスタマーサービスセンター \050-3381-5100

受付時間:AM10:00~12:00/PM1:00~5:00

月曜日~金曜日

(祝祭日・年末年始・夏季休暇期間を除く)

保証書にご記入いただきました個人情報の取扱いについて
お客様にご記入いただきました保証書記載の個人情報（お名前、ご住所、電話番号）は保証期間内のサービスの目的にのみ利用させていただきます。これらの情報は、お客様に明示した利用目的の範囲をこえて利用することはございません。業務上必要な範囲をこえて、個人情報第三者（修理委託先は除く）に開示または提供いたしません。

Y. #171