

# 電池長持ち～！ 警告点滅ライトつき 防犯ブザー

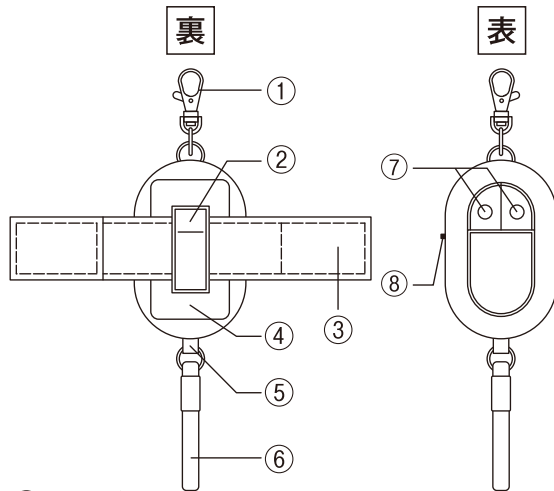
## 警告点滅ライト

### ランドセル対応ベルトつき

### 単4乾電池で電池交換が簡単！

●ご使用前に必ず取扱説明書をお読みください。

### 各部の名称と使用方法



- ① **フック**  
(ランドセルの肩ベルトについているリング金具に取り付けてください。)
- ② **名前スペース**  
(油性のペンで名前等を書きこんでください。)
- ③ **ベルト**  
(長さ約14cm・幅約2cm)
- ④ **バッテリーキャップ**  
(電池交換をする時はバッテリーキャップを外して交換してください。)
- ⑤ **ピンプラグ**  
(本体から引き抜くとブザーが鳴り、同時に警告点滅ライトが点滅します。差し込むと鳴り止みます。)
- ⑥ **ストラップ**  
(長さ約5cm)
- ⑦ **警告点滅ライト**  
(ブザーが鳴っている時にライトが点滅します。また、本体側面のLEDスイッチをLED側にセットするとライトのみが点滅します。この時に、ピンプラグを引き抜いてもブザーは鳴ります。)
- ⑧ **LEDスイッチ**  
(スイッチバーを上側にセットするとライトが点滅します。スイッチバーを下側にセットするとブザーが警戒状態になります。)

仕様

音 量	90dB/1m
使用電源	アルカリ乾電池(単4形)×2個
連続吹鳴時間	約4時間
外形寸法	W40×D34×H64mm(突起部含まず)
質 量	約53g(電池含む)
付 属 品	マンガン乾電池(単4形)×2個 電池メーカー/Hi-WATT BATTERY IND.CO.,LTD.(中国製) フック・ベルト・ストラップ

マンガン乾電池(単4形)2個つき

セットされているのはテスト用電池です。  
ご購入後、新品の電池と交換して本体にセットしてください。

### 電池交換の方法

- ① プラスドライバーでバッテリーキャップのネジを外し、古い電池を2本取り出してください。
  - ② 新しい電池を正しい向きにセットし、バッテリーキャップを閉じ、ネジを締めてください。
- ※ご使用にならない場合でも電池は消耗します。

### ⚠ 注意 必ずお守りください。

- ★本製品は盗難、暴漢などの被害を完全に防ぐものではありません。万一被害、トラブルなどが発生いたしましても、当社は一切その責任を負いかねますので、あらかじめご了承ください。
- ストラップが引っかかり、誤ってピンプラグが引かれることがあります。十分注意してご使用ください。
- 本製品は大音量のため耳の近くで鳴らすと難聴になることがあります。十分注意してご使用ください。
- 通学時はランドセルの肩ベルトに取りつけて、ご使用ください。
- 故障の原因になりますので次のことをお守りください。
  - ・雨や水に濡らさない。
  - ・強い衝撃を与えたり、落としたりしない。
  - ・分解や改造をしない。
  - ・直射日光や高温になる所に置かない。

### ⚠ 警告 電池の発熱、破裂を防ぐため、必ずお守りください。

- 充電・ショート・分解・加熱・火中投入禁止。液もれや破裂のおそれがあります。万一、液もれたアルカリ性溶液が眼に入った時は水で洗った後、医師の治療を受けてください。また、皮膚や衣類に付着した場合は水で洗い流してください。
- 廃棄や保存はテープなどで巻きつけて絶縁してください。
- 新しい電池と使用した電池、異種の電池を混用しないでください。
- 電池を交換するときは、2個全部取り替えてください。
- ⊕ ⊖ を正しく入れてください。
- 電池は幼児の手の届かない所に置くこと。万一、飲み込んだ場合には、医師にご相談ください。

**Asmix**  
発売元 株式会社アスカ  
ホームページ <http://www.asmix.co.jp>

スライドパック:PVC 台紙

■製品についてお気づきの点がございましたら、カスタマーサービスセンターまでお問い合わせください。  
カスタマーサービスセンター ☎ 03-5690-9412  
受付時間:AM10:00~12:00 / PM1:00~5:00 月曜日~金曜日(祝祭日・年末年始・夏季休暇期間を除く)

PK110113 MADE IN CHINA

全防連 推奨:第12S122※号