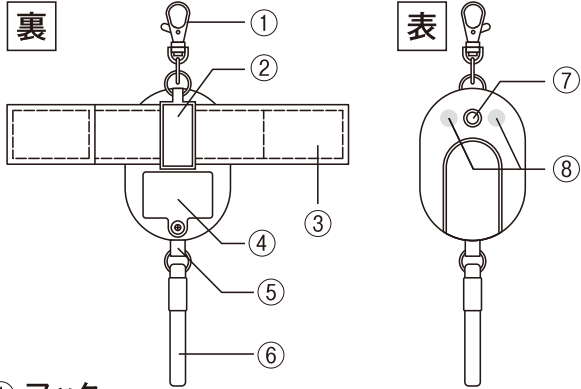


雨に濡れても大丈夫!!

防犯ブザー

●ご使用前に必ず取扱説明書をお読みください。

各部の名称と使用方法



- ① フック
(ランドセルの肩ベルトについているリング金具に取り付けてください。)
- ② 名札シート
(透明シートを外し、中の白紙を取り出して名前等を書きこんでください。白紙を下にし、元のように透明シートをかぶせてください。)
- ③ ベルト
(長さ約14cm・幅約1.8cm)
- ④ バッテリーキャップ
(電池交換をする時はバッテリーキャップを外して交換してください。)
- ⑤ ピンプラグ
(本体から引き抜くとブザーが鳴り、差し込むと鳴り止みます。)
- ⑥ ストラップ
(長さ約5cm)
- ⑦ 電池残量表示LEDボタン
(ボタンを押すとランプの色で電池残量がわかります。)
- ⑧ 電池残量表示LED
ランプの色

緑	電池は満タンです。
緑と赤	そろそろ電池交換の時期です。
赤	電池交換してください。

仕様

音 量	89dB/1m	質 量	約36g(電池含む)
使用電源	アルカリボタン電池(LR44)3個 電池メーカー/Chung Pak Battery Works Ltd. (中国製)		
連続吹鳴時間	20分間以上/測定時温度21℃		
外形寸法	W36×D30×H52mm(突起部含まず)		
付属品	アルカリボタン電池(LR44)3個 フック・ベルト・ストラップ・名札シート		

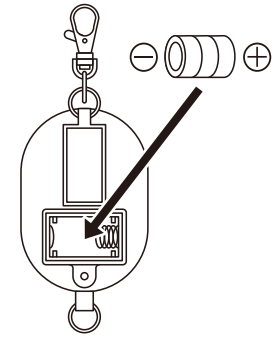
音量 **89dB**



防滴タイプ 防水試験 IPX3適合

電池交換の方法

- 電池が外れない時はつまようじなど先の細いものを使用してください。(金属製のものは使用しないでください。)
 - 中のコードや部品が外れる場合がありますので、勢いよく開けないでください。
 - ① プラスドライバーでネジをゆるめ外してください。
 - ② アルカリボタン電池(LR44)3個を⊕ ⊖の向きを正しく入れてください。
 - ③ バッテリーキャップをかぶせ、プラスドライバーでネジをしっかりとめてください。
- ※ご使用にならない場合でも電池は消耗します。



⚠ 注意 必ずお守りください。

- ★本製品は盗難、暴漢などの被害を完全に防ぐものではありません。万一被害、トラブルなどが発生いたしましても、当社は一切その責任を負いかねますので、あらかじめご了承ください。
- ストラップが引っかかり、誤ってピンプラグが引かれることがあります。十分注意してご使用ください。
- 本製品は大音量のため耳の近くで鳴らすと難聴になることがあります。十分注意してご使用ください。
- 通学時はランドセルの肩ベルトに取りつけて、ご使用ください。
- 故障の原因になりますので次のことをお守りください。
 - ・強い衝撃を与えたり、落としたりしない。
 - ・分解や改造をしない。
 - ・直射日光や高温になる所に置かない。

⚠ 警告 電池の発熱、破裂を防ぐため、必ずお守りください。

- 充電・ショート・分解・加熱・火中投入禁止。液もれや破裂のおそれがあります。万一、液もれしたアルカリ性溶液が眼に入った時は水で洗った後、医師の治療を受けてください。また、皮膚や衣類に付着した場合は水で洗い流してください。
- 廃棄や保存はテープなどで巻きつけて絶縁してください。
- 新しい電池と使用した電池、異種の電池を混用しないでください。
- 電池を交換するときは、3個全部取り替えてください。
- ⊕ ⊖を正しく入れてください。
- 電池は幼児の手の届かない所に置くこと。万一、飲み込んだ場合には、医師にご相談ください。

アルカリボタン電池(LR44)3個つき

セットされているのはテスト用電池です。
ご購入後、新品の電池と交換して本体にセットしてください。

Asmix
発売元 株式会社アスカ
ホームページ <http://www.asmix.co.jp>



■製品についてお気づきの点がございましたら、カスタマーサービスセンターまでお問い合わせください。
カスタマーサービスセンター ☎ 03-5690-9412
受付時間:AM10:00~12:00 / PM1:00~5:00 月曜日~金曜日(祝祭日・年末年始・夏季休暇期間を除く)

PK121128 MADE IN CHINA

全防連 推奨 更新:第11S107※号