

ストラップを引っ張ると大音量で鳴る!!

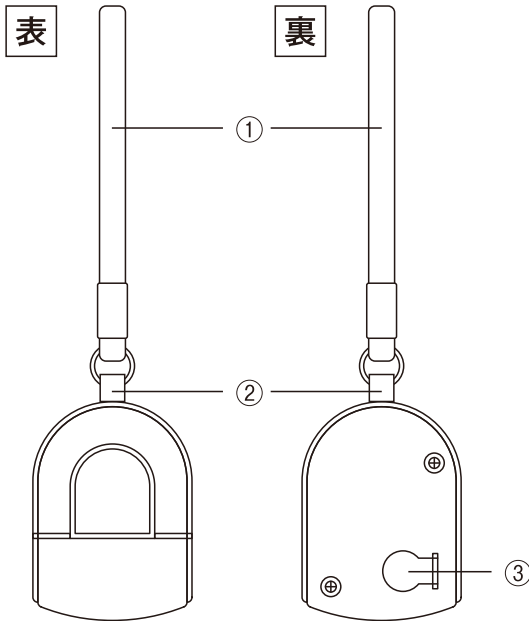
防犯ブザー

大音量で威嚇

86dB

●ご使用前に必ず取扱説明書をお読みください。

各部の名称と使用方法



- ① 蛍光色ストラップ
(長さ約11cm)
- ② ピンプラグ
(本体から引っ張るとブザーが鳴り、差し込むと鳴り止みます。)
- ③ 絶縁板
(使用する前に抜いてください。)

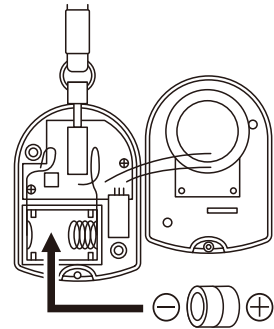
仕様

音 量	86dB/1m	質 量	約20g(電池含む)
使用電源	アルカリボタン電池(LR44又は同規格のもの)2個 電池メーカー/Chung Pak Battery Works Ltd.(中国製)		
連続吹鳴時間	20分間以上		
外形寸法	W32×D20×H44mm(突起部含まず)		
付属品	アルカリボタン電池2個 ストラップ		

テスト用電池 2個付属
付属の電池はテスト用です。動作確認後、新品電池と交換して本体にセットしてください。

電池交換の方法

- 電池が外れない時はつまようじなど先の細いものを使用してください。(金属製のものを使用しないでください。)
 - 中のコードや部品が外れる場合がありますので、勢いよく開けないでください。
 - ① プラスドライバーで2ヶ所のネジをゆるめ外してください。
 - ② アルカリボタン電池2個を⊕ ⊖の向きを正しく入れてください。
 - ③ コードをはさまないようにかぶせ、プラスドライバーでネジをしっかり止めてください。
- ※ご使用にならない場合でも電池は消耗します。



⚠ 注意 必ずお守りください。

- ★本製品は盗難、暴漢などの被害を完全に防ぐものではありません。万一被害、トラブルなどが発生いたしましても、当社は一切その責任を負いかねますので、あらかじめご了承ください。
- ストラップが引っかかり、誤ってピンプラグが引かれることがあります。十分注意してご使用ください。
- 本製品は大音量のため耳の近くで鳴らすと難聴になることがあります。十分注意してご使用ください。
- 故障の原因になりますので次のことをお守りください。
 - ・雨や水に濡らさない。
 - ・強い衝撃を与えたり、落としたりしない。
 - ・分解や改造をしない。
 - ・直射日光や高温になる所に置かない。
- 定期的にアラームが鳴ることをご確認ください。

⚠ 警告 電池の発熱、破裂を防ぐため、必ずお守りください。

- 充電・ショート・分解・加熱・火中投入禁止。液もれや破裂のおそれがあります。万一、液もれしたアルカリ性溶液が眼に入った時は水で洗った後、医師の治療を受けてください。また、皮膚や衣類に付着した場合は水で洗い流してください。
- 廃棄や保存の際は、テープなどで巻きつけて絶縁してください。
- 新しい電池と使用または使用済みの電池、異種の電池を混用しないでください。
- 電池を交換するときは、2個全部取り替えてください。
- ⊕ ⊖を正しく入れてください。
- 電池は幼児の手の届かない所に置くこと。万一、飲み込んだ場合には、医師にご相談ください。
- ブザー音が小さくなったら電池寿命のためやすでするので、電池交換をしてください。

Asmix

発売元 株式会社アスカ

ホームページ <http://www.asmix.co.jp>



スライドバック: PVC



台紙

■製品についてお気づきの点がございましたら、カスタマーサービスセンターまでお問い合わせください。

カスタマーサービスセンター ☎ 03-5690-9412

受付時間: AM10:00~12:00 / PM1:00~5:00 月曜日~金曜日

(祝祭日・年末年始・夏季休暇期間を除く)

MADE IN CHINA

PK131210

全防連 推奨: 第12S121※号