

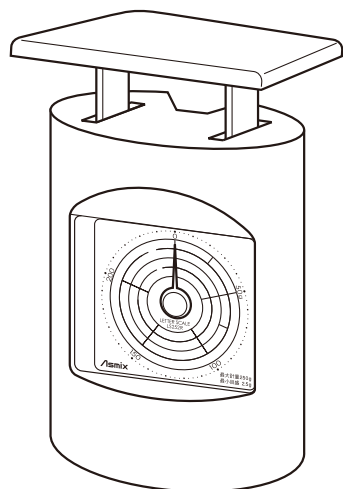
LETTER SCALE

取引証明以外用

Asmix

レタースケール

品番 **LS252B/LS252R**



取扱説明書

お買い上げいただき、
まことにありがとうございました。
この取扱説明書をよくお読みのうえ、
正しくお使いください。

ご注意

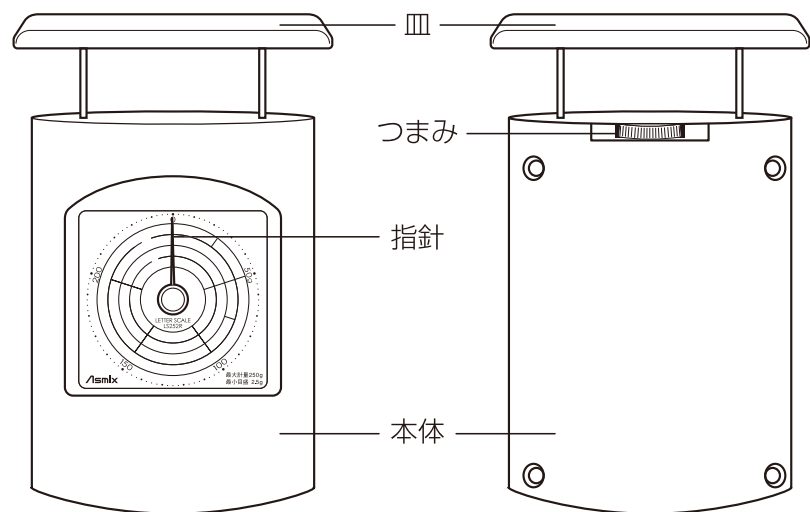
- この製品は厳重な品質管理と検査を経て出荷しておりますが、万一故障または不具合がありましたら、お買い上げの販売店までご連絡ください。
- お客様または第三者がこの製品及び付属品の使用誤り、使用中に生じた故障、その他の不具合またはこの製品の使用によって受けられた損害については、当社は一切その責任を負いかねますので、あらかじめご了承ください。

仕 様

最大計量	250g	質 量	115g
最小目盛	2.5g	主な材質	ABS樹脂(本体)
調整方法	つまみ回転式	付 属 品	取扱説明書(郵便料金表つき)
外形寸法	本体/W81×D58×H132mm(皿/87×65mm)		

※この製品は、改良のため予告なく変更することがあります。

各部の名称



計量方法

■ 本機を水平で安定した場所に置いてください。■

ガタガタしないように水平でかたい安定した場所に置いて使用してください。

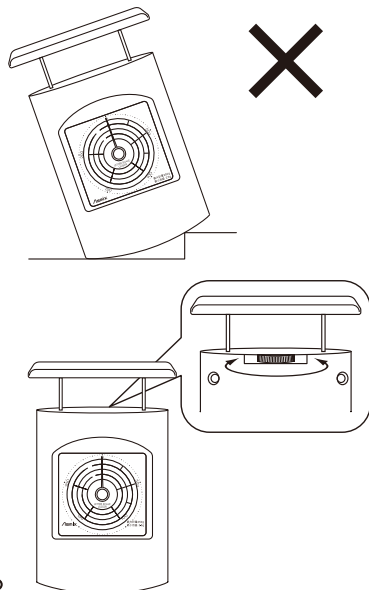
● 指針を0にあわせてください。

お使いになる前に必ず指針が0を差しているか確かめてください。もし0を差していない場合はつまみを左右にまわして0にあわせ、皿を数回軽くおして指針が0にあっているか確かめてから使用してください。つまみは左右に3回転以上回さないでください。はずれて故障の原因になります。

● 計量するものを皿の中心に静かに載せてください。

● 長時間、負荷をかけないでください。

計量するものを皿の上に置いたままにしないでください。



ご使用上の注意 必ずお守りください

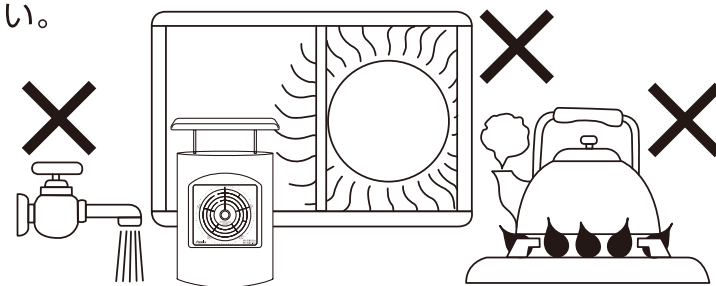
● 持ち運びをする時は…

必ず本体を持ってください。皿を持つと落下や故障の原因になります。レタースケールは精密な機械です。落としたり皿に衝撃を加えたりしますと正確に計れなくなることがあります。



● 置き場所について

本体、皿はプラスチック製です。直射日光の当たる場所や火の側には置かないようにしてください。また、内部に水がはいらないようにご注意ください。



お手入れのしかた

● 本体のそうじ

柔らかい布でカラ拭きしてください。汚れがひどい時は水でうすめた中性洗剤を布に少しつけて拭き、その後乾いた布で拭きとってください。

お願い

シンナー、ベンジン、ガソリン、クレンザーなどは絶対に使用しないでください。

国内郵便料金の一覧表 (一部抜粋/2014年4月1日現在)

詳細については郵便局にお尋ねください。

●通常郵便物

種類	内 容	重 量	料 金	
第一種(封書)	定形 (長さが14~23.5cm、幅が9~12cm、厚さが1cmまでのもの)	25gまで	82円	
		50gまで	92円	
	定形外 (上記の形状であっても50gを超えると定形外になります。)	50gまで	120円	
		100gまで	140円	
		150gまで	205円	
		250gまで	250円	
		500gまで	400円	
		1kgまで	600円	
		2kgまで	870円	
	2kg超	1,180円		
	郵便書簡	—	62円	
	郵便区内特別郵便物(基本料金) (同一差出人から、形状、重量、取り扱いが同一で、同時に100通以上差し出す等の条件を満たし、同一の郵便区内のみ引受、配達する場合に適用されます。)	定形	25gまで	67円
			50gまで	77円
		定形外	50gまで	103円
100gまで			118円	
150gまで			165円	
250gまで			201円	
第二種	通常はがき	—	52円	
往復はがき	—	104円		
第三種(承認を受けた定期刊行物・開封)	下記以外の第三種郵便物	50gまで	62円	
		50gを超える1kgまで、50gまでごとに	8円増	
	毎月3回以上発行する新聞紙1部又は1日分を内容とし、発行人又は売りさばき人から差し出されるもの	50gまで	41円	
		50gを超える1kgまで、50gまでごとに	6円増	
	心身障害者団体の発行する定期刊行物を内容とし、発行人から差し出されるもの	毎月3回以上発行する新聞紙	50gまで	8円
		その他のもの	50gを超える1kgまで、50gまでごとに	3円増
第四種(開封)	通 信 教 育	100gまで	15円	
		100gを超える1kgまで、100gまでごとに	10円増	
	点字郵便物/郵政公社の指定する施設が発受する盲人用録音物や点字用紙	—	無料	
	学 術 刊 行 物	100gまで	36円	
		100gを超える1kgまで、100gまでごとに	26円増	

●特殊取扱料金

特殊取扱(オプションサービス)をご利用いただく場合は、通常郵便物の料金または荷物の運賃に特殊取扱(オプションサービス)料金が加算されます。

種 類	区 別	段 階	料 金	
書 留 便	郵 現 金	損害要償額1万円まで	430円	
		損害要償額1万円を超え5千円までごとに	10円増	
	現 金 以 外	損害要償額10万円まで	430円	
		損害要償額10万円を超え5万円までごとに	21円増	
	簡 易 書 留	—	310円	
		ゆうメール 一 般 書 留 め 料 金	損害要償額10万円まで	370円
損害要償額10万円を超え5万円までごとに	21円増			
速 達	郵 便	250gまで	280円	
		1kgまで	380円	
	ゆうメール	2kgまで	320円	
		2kg超	470円	
* 引 受 時 刻 明 証	差し出した時刻の証明が必要なときのその証明をするものです。		310円	
* 配 達 証 明	配達した月日を証明するものです。	差出しの際	310円	
		差出しの後	430円	
* 内 容 証 明	どういう内容の文書を差し出したかを証明するものです	① 同文内容証明以外のもの	謄本1枚	430円
		② 同文内容証明	1枚増すごとに	260円増
			1通	①と同額
★ 代 金 引 換	謄本閲覧		①の半額	
* 特 別 送 達	郵便物等を受取人(荷受人)に渡すとき差出人(荷送人)の指定した金額と引換えに渡し差出人にその代金を送る制度です。(代金引換金額は200万円まで)		430円	
	民事訴訟法に基づき書類を送達し証明するものです。		260円	
配 達 日 定 指	郵 便	日曜日・休日以外を指定するもの	560円	
		日曜日・休日を指定するもの	31円	
	ゆうメール	—	210円	
特 定 記 録 郵 便	引き受けの記録として受領証が発行されます。		51円	
			160円	

●※印は、書留(簡易書留を除く)としたものに限り、この取扱いをいたします。

●☆印は送金手数料は差出人負担となります。

精度の保証範囲

アスミックス「レタースケール」は、家庭での郵便物の目方の計量測定用に製造されたばかりです。計量法に定められた技術基準で製造し、厳重な検査の上、出荷しております。なお、ご使用の場合は、計られた重さに対して下記の範囲まで精度を保証いたします。

LS-251 最大計量250g		LS-501 最大計量500g	
計る量	精度保証	計る量	精度保証
125gまで計る場合	±1.2目盛	250gまで計る場合	±1.2目盛
125gから250gまで計る場合	±3目盛	250gから500gまで計る場合	±2目盛

精度の保証範囲

アスミックス「レタースケール」は、家庭での郵便物の目方の計量測定用に製造されたはかりです。計量法に定められた技術基準で製造し、厳重な検査の上、出荷しております。なお、ご使用の場合は、計られた重さに対して下記の範囲まで精度を保証いたします。

レタースケール 最大計量250g	計る量	精度保証
	125gまではかる場合	±1,2目盛
	125gから250gまではかる場合	±3目盛

株式会社 **アスカ**

カスタマーサービスセンター
TEL03-5690-9412
受付時間:AM10:00~12:00
PM 1:00~ 5:00
月曜日~金曜日
(祝祭日・年末年始・夏季休暇期間を除く)