

# 組立式 木製収納ボックス ベース



お買い上げいただき、まことにありがとうございます。この取扱説明書をよくお読みの上、正しくお使いください。この取扱説明書は、いつでも見ることができる場所に必ず保管してください。

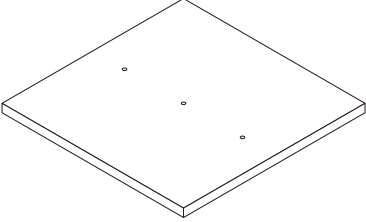



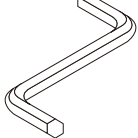
## ご注意

- この製品は厳重な品質管理と検査を経て出荷しておりますが、万一故障・不具合がありましたらお買い上げの販売店までお申し付けください。
- お客様または第三者がこの製品の使用誤り・使用中に生じた故障・その他の不具合・使用によって受けられた損害について、当社は一切その責任を負いかねますので、あらかじめご了承ください。
- ベース以外の目的で使用しないでください。

品番 **SB950** **取扱説明書**

## 部品の名称

組み立てる前に必ず下記と梱包されている内容をご確認ください  
部品が不足している場合は販売店までお問い合わせください

①ベース  ×1	②アジャスター  ×4	⑬連結ボルト/ ナット  ×1セット	⑭木ダボ  ×2	⑯六角レンチ  ×2
-------------------------------------------------------------------------------------------------	----------------------------------------------------------------------------------------------------	---------------------------------------------------------------------------------------------------------------	---------------------------------------------------------------------------------------------------	-----------------------------------------------------------------------------------------------------

⑬と⑭は木製収納ボックス (SB900WD/SB930) と連結する際に使用します。

## ご使用上の注意

この取扱説明書及び製品には、ご使用になる人や他の人への危害・財産への損害を未然に防止するため、必ずお守りいただくことを、次のように説明しています

⚠ ●ネジのゆるみによるガタつきが生じたときは、すぐに締め直してください。

### 組み立てる時

■組み立てる前に、必ず「取扱説明書」に記載されている「部品の名称」と梱包されている内容をご確認ください。 ■組み立てる前に、必ず「組み立て方」をよく読んでください。 ■ネジやボルト等は必ず最後に増し締めをしてください。けがをする恐れがあります。 ■部品が不足している場合は、販売店までお問い合わせください。

### 設置・移動する時

■幼児の手の届く所に置かないでください。 ■直射日光・ストーブ等、火器の側に置かないでください。変色・変形の原因になります。 ■湿気、水気のある所・屋外に置かないでください。サビ、変色・変形の原因になります。

### 使用する時

■初めてのご使用前に、必ずすべての連結部分に緩みがないかご確認ください。 ■ベース以外の目的で使用しないでください。 ■廃棄するときは各自自治体の分別基準に従い、適切な方法で処理するか、専門業者にお任せください。 ■表面のホコリは柔らかい布などで軽く拭いてください。

### 日常のお手入れについて

■汚れがひどい時は、水で薄めた中性洗剤を少しつけた布で拭いてから、乾いた布で拭きとってください。 ■お手入れの際、シンナー・ベンジン等の溶剤は使用しないでください。変色・光沢をなくす原因になります。 ■各連結部分が緩んだ場合は、必ず締め直してください。けが・破損をする恐れがあります。

## 仕様

外形寸法： W398×D398×H18mm (組合わせ時、突起部含まず)  
質量： 約1.9kg (組合わせ時)  
耐荷重： 80kg (等分布)

主な材質： 両面メラミン化粧板/パーティクルボード  
付属品： 取扱説明書/連結ボルト・ナット・木ダボ/六角レンチ

**Asmix**  
株式会社アスカ

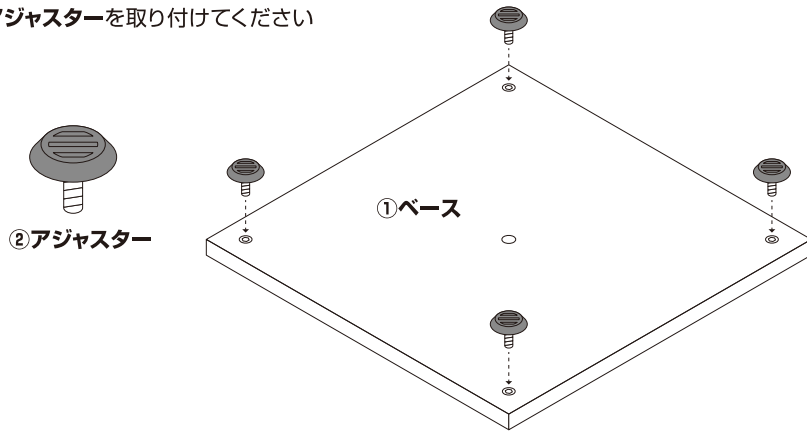
【カスタマーサービスセンター】 TEL 050-3381-5100

受付時間：AM10:00～12:00 / PM1:00～5:00 月曜日～金曜日(祝祭日・年末年始・夏季休暇期間を除く)

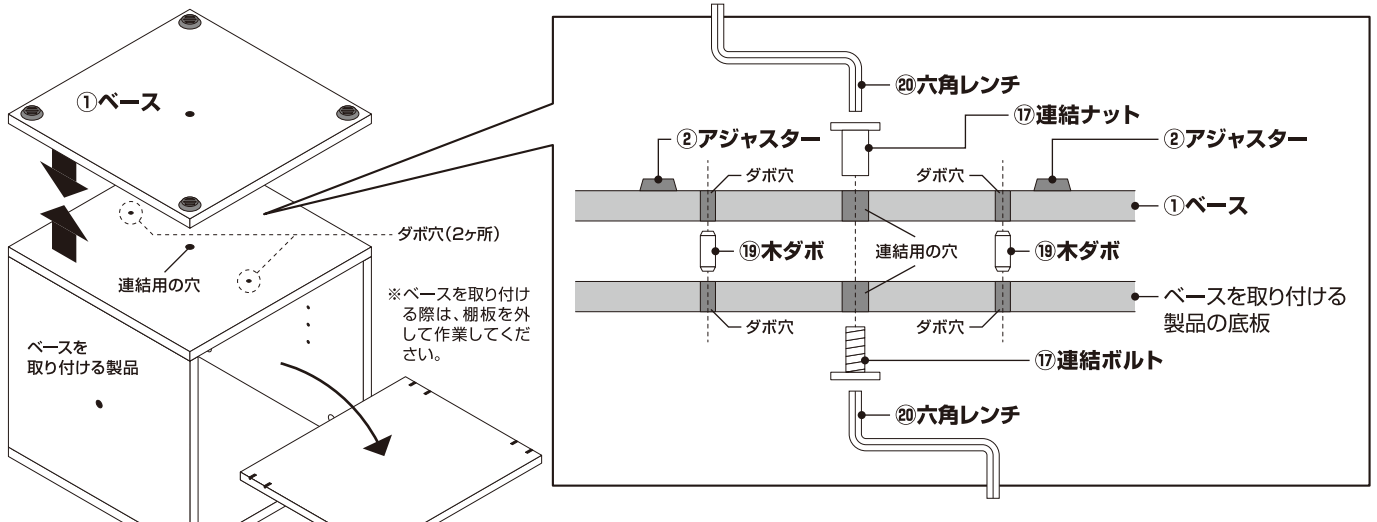
2023年7月 第1版\_CH

# 組み立て方

- 1** ①ベースの底面に②アジャスターを取り付けてください  
(図の計4ヶ所)。



- 2** ベースを取り付ける製品を上下逆さに置き、底板のダボ穴に⑱木ダボを差し込んでください(2ヶ所)。アジャスターを上に向けた状態で、ダボ穴に⑱木ダボがはまるように注意して差し込みます。  
⑳六角レンチ2本を使い⑰連結ボルト/ナットを連結用の穴に通して固定してください。



- 3** 完成です。  
がたつきがある場合は、②アジャスターを回して調節してください。

