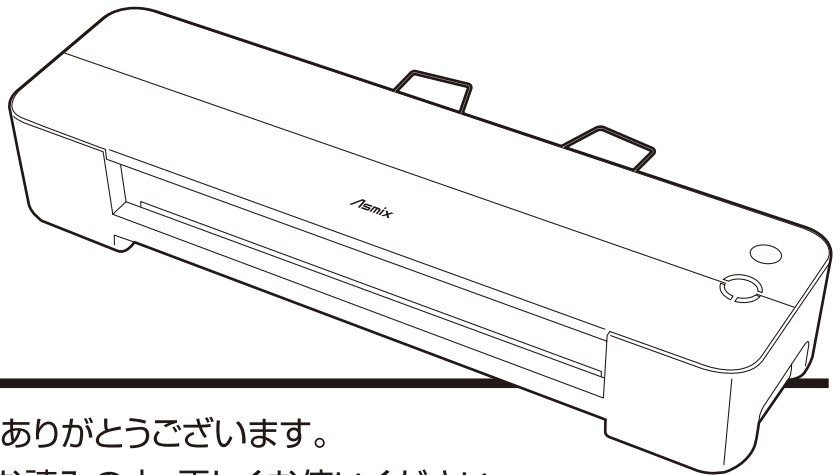


Asmix

4ローラーラミネーター

品番 **L411A3/LA411A3**

取扱説明書



お買い上げいただき、まことにありがとうございます。



説明書を読む

この取扱説明書をよくお読みの上、正しくお使いください。

ご使用の前に、「安全上のご注意」(1・2ページ)を必ずお読みください。

この取扱説明書は、いつでも見る事ができる場所に保管してください。

ご注意

- この製品は厳重な品質管理と検査を経て出荷しておりますが、万一故障・不具合がありましたら、お買い上げの販売店までお申し付けください。
- お客様または第三者がこの製品及び付属品の使用誤り・使用中に生じた故障・その他の不具合・使用によって受けられた損害について、当社は一切その責任を負いかねますので、あらかじめご了承ください。
- ラミネート専用フィルム内面の熱可塑性樹脂(EVA)を溶かして接着する為、ヒーターを使用しています。お買い上げ当初に、におい・わずかな油煙が出る場合は換気をして、しばらく空転させてください。
- においが強かったり煙が多く出る場合は、電源を切り、プラグをコンセントから抜き、カスタマーサービスセンターまでお申し付けください。

仕 様			
ウォームアップ時間	約40~75秒間	制 御 機 能	マイコン式温度速度コントロール
最大ラミネート厚	0.6mm (フィルムの厚さ含む)		オートパワーオフ機能
ラミネート速度 (50/60Hz)	約4~8mm/秒	コードの長さ	前設定メモリー機能
	A4サイズ1枚当たり 約42秒間(39~78秒間)		ローラー温度異常安全装置
最大ラミネート幅	330mm(A3サイズ対応)	使用電源(50/60Hz)	AC100V
設定温度(50/60Hz)	約130~160℃	消費電力(50/60Hz)	1300W
ローラー本数	4本	外形寸法 (突起部含まず)	W512×D145(トレイ使用時240)×H95mm
操作機能	電源スイッチ・逆転スイッチ・速度温度スイッチ	質 量	約3.3kg
表示機能	レディランプ・電源/エラーランプ 速度温度ランプ	付 属 品	取扱説明書・保証書・リアトレイ

※ウォームアップ時間は設定・周囲の温度により異なります

株式会社 **アスカ**

カスタマーサービスセンター ☎050-3381-5100

受付時間:AM10:00~12:00/PM1:00~5:00 月曜日~金曜日(祝祭日・年末年始・夏季休暇期間を除く)

2025年3月 第3版

安全上のご注意

ご使用の前に必ずお読みください

この取扱説明書および製品には、ご使用になる人や他の人への危害、財産への損害を未然に防止するため、必ずお守りいただくことを、次のように説明しています。

■表示内容を無視して誤った使い方をした時に生じる危害や損害の程度を、次のように区分しています。内容をよく理解してから本文をお読みになり、記載事項をお守りください。

 警告 この表示の欄は「死亡または重傷などを負う恐れがある」内容です。	 注意 この表示の欄は「けがをしたり財産に損害を受ける恐れがある」内容です。
---	--

■お守りいただく内容の種類を、次の図記号で区分しています。(図記号の一例です)

 この記号は「禁止」内容です。	 この記号は「強制」内容です。
--	--

 警告	
 説明書を読む	 禁止 電源コードを傷つけたり、加工したり、ねじったり、引っ張ったり、無理に曲げたり、重い物を載せたり、束ねたりしない ショート・感電・火災の原因になります。
 可燃スプレー厳禁	 プラグを抜く お手入れの時はプラグを必ず抜く けがをする恐れがあります。
 子供使用禁止	 水ぬれ禁止 水をかけたりしない ショート・感電の原因になります。
 100V以外禁止	 分解禁止 絶対に分解・修理・改造をしない けがをする恐れがあります。 修理は販売店までお申し付けください。
 可動部注意	 強制 熱に弱い敷物の上・燃えやすい物の近くで使用しない 火災の原因になります。
 鋭利な角注意	 禁止 本体の上に物を置かない 火災の原因になります。
 高温注意	 禁止 電源コードが破損した時はご自身で修理しない ショート・感電・火災の原因になります。 修理は販売店までお申し付けください。

⚠ 注意



禁止

熱器具に近づけない
ショート・感電・火災の
原因になります。



禁止

湿気、水気のある所・
直射日光の当たる所・
屋外に置かない
故障・感電の原因になります。



ぬれ手禁止

プラグをぬれた手で
抜き差ししない
感電の原因になります。



禁止

不安定な所に置かない
けがをする恐れがあります。



強制

プラグは根元まで
確実に差し込む
感電・火災の原因になります。



禁止

電源コードを束ねたまま
使用しない
故障・火災の原因になります。



プラグを抜く

移動させる時は電源を切り
プラグを必ず抜く
ショート・感電・火災の
原因になります。



禁止

ほこりの多い所に置かない
故障の原因になります。



プラグを抜く

プラグを抜く時は電源コードを
引っ張らずプラグを持って抜く
ショート・感電・火災の
原因になります。



禁止

落としたり衝撃を与えない
故障の原因になります。



禁止

タコ足配線をしない
動作不良・感電・火災の原因
になります。



禁止

ラミネート以外の目的で
使用しない
故障の原因になります。



プラグを抜く

しばらく使用しない時は電源
を切りプラグを必ず抜く
事故・感電・火災の原因に
なります。



禁止

シンナー・ベンジンで拭いたり
殺虫剤をかけない
ショート・感電・火災の原因に
なります。



禁止

以下の加工禁止物は
ラミネートしない

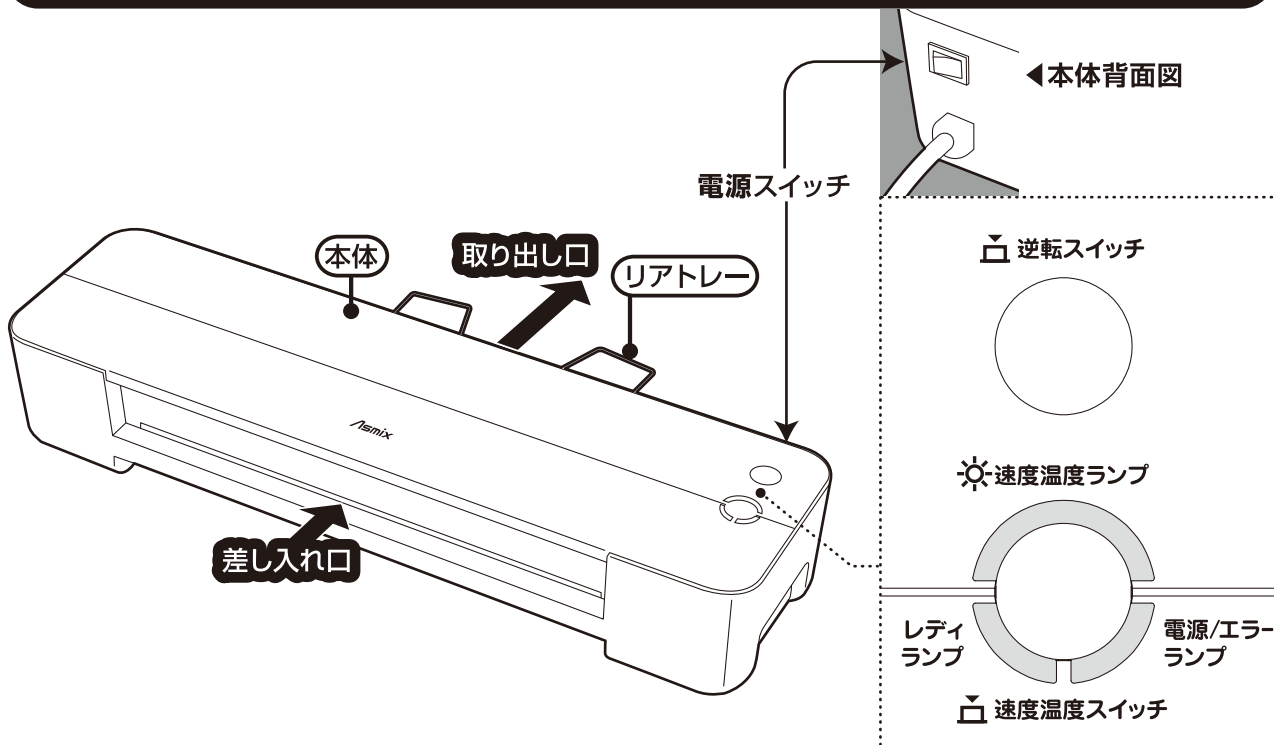
- 75、100、150 μ m以外のフィルム・何もはさんでいないフィルム・切ったフィルム・片面だけのフィルム
- 最大ラミネート厚(フィルムの厚さ含む)以上の加工物
- 湿った紙・折れたままの紙・反ったままの紙
- 紙以外の物(金属・布・木・ガラス・ビニール・セロハン・塩ビ・ポリエチレン・クレジットカード・プラスチック製カード等)



禁止

レディランプだけ消灯して
いる時は速度温度ランプの
色の変化を確認して電源を
切りプラグを必ず抜く
故障・火災の原因になります。

スイッチと主な機能



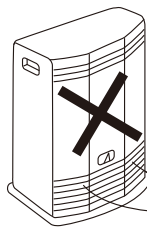
電源スイッチ	入	電源スイッチを入にすると電源が入ります。速度温度ランプと電源/エラーランプが点灯し、レディランプが点滅し、メンテナンスのためローラーが約15秒間最速回転してウォームアップを開始します。	
	切	電源スイッチを切にすると全てのランプが消灯し、電源が切れます。しばらく使用しない時・お手入れの時・移動する時は電源スイッチを切(全ランプ消灯)にし、プラグを必ず抜いてください。	
電源/エラーランプ	オートパワーオフ機能	電源/エラーランプだけがゆっくり点滅していたら 電源スイッチを切(全ランプ消灯)にし、プラグを必ず抜き、2時間以上休ませてから電源スイッチを入にし、ウォームアップを再開させてください。 ●そのまま使用しない時は電源スイッチを切(全ランプ消灯)にしてプラグを必ず抜いてください。 ●電源スイッチが入のまま約1時間後、節電のためオートパワーオフ機能が働きます。オートパワーオフ機能が働く5分前に速度温度ランプだけが点滅します。その後、電源/エラーランプだけがゆっくり点滅します。	
逆転スイッチ		ラミネート中に逆転スイッチを押し続けると、速度温度ランプが点灯のまま、レディランプと電源/エラーランプが交互に点灯してローラーが逆転します。ラミネート中の加工物を取り出す時に押し続けてください。	
速度温度スイッチ	速度温度ランプ	速度温度スイッチを押すと、ローラーの速度(温度)が7段階に設定できます。速度温度ランプが設定の色(全7色)に合わせ、点灯します。	
ローラー温度異常安全装置		速度温度ランプが2色交互に点滅し レディランプと電源/エラーランプが交互に点灯していたら 速度温度ランプと電源/エラーランプが点灯しレディランプが点滅するまで約2分30秒間お待ちください。 ●A3サイズより幅の狭い紙を連続でラミネートしてローラーの温度が上昇した場合、速度温度ランプが2色交互に点灯し、レディランプと電源/エラーランプが交互に点灯し、安全のため、ローラーの温度が正常に近づくまでラミネートできません。 ●そのまま使用しない時は電源スイッチを切(全ランプ消灯)にし、プラグを必ず抜いてください。	
レディランプ		レディランプだけ消灯していたら 速度温度ランプの色の変化をご確認後、電源スイッチを切(全ランプ消灯)にし、プラグを必ず抜いて、お求めの販売店までお申し付けください。 点灯 ラミネートできます。 点滅・消灯 ラミネートできません。	
前設定メモリー機能		前回ラミネートの準備を完了した設定からウォームアップを開始します。	

設置の仕方

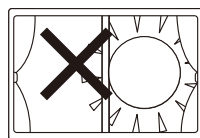
- 移動時はプラグが抜けていることを必ずご確認ください
- 本体はコンセントの近くに設置してください
- いつでも簡単にプラグが抜き差しできるようにコンセントの周りに物を置かないでください

以下のような所に置かないでください

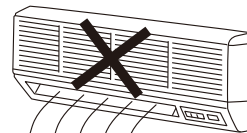
- ストーブ等の発熱する物・熱に弱い物・燃えやすい物の近く
- クーラー等の冷気・直射日光が当たる所
- 傾いていたり、不安定な所
- 湿気、水気のある所・屋外
- 風通しの悪い所
- ほこりの多い所
- 室温が著しく低い所



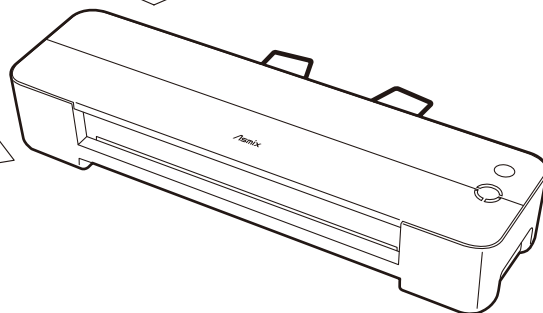
暖かい風



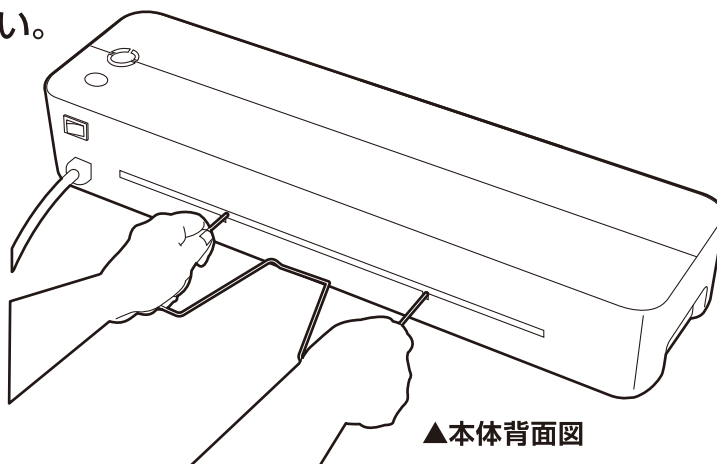
直射日光



冷気

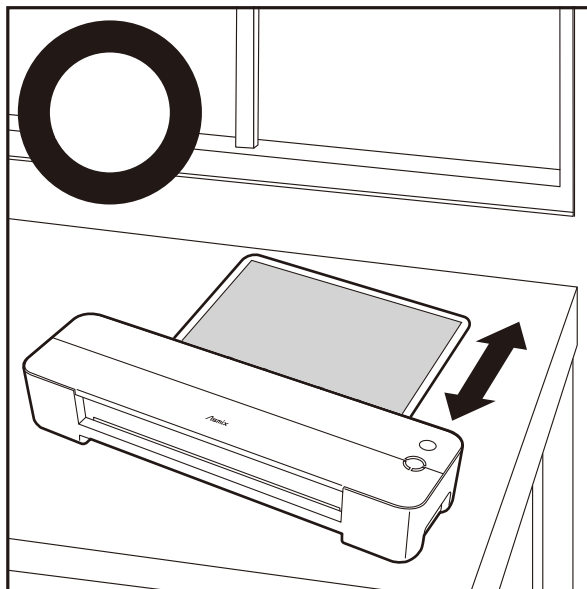
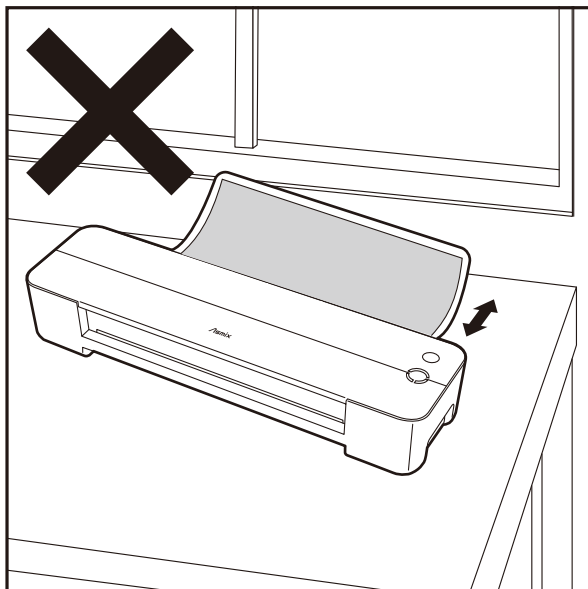


1 リアトレーをセットしてください。



▲本体背面図

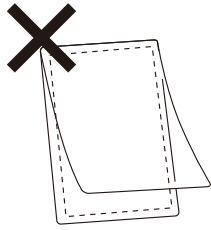
2 加工物が壁等につかえないように取り出し口側をあけてください。



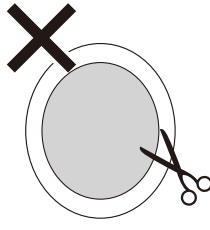
ラミネートの仕方

故障の原因になるため絶対にお守りください

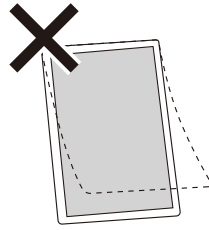
以下の加工禁止物はラミネートしないでください



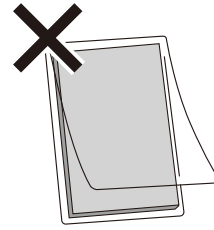
何もはさんでいない
フィルム



切ったフィルム



片面だけの
フィルム

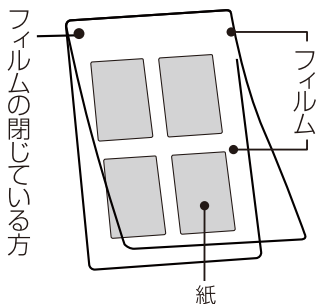


最大ラミネート厚
(フィルムの厚さ含む)
以上の加工物

- 75、100、150 μ m以外のフィルム・何もはさんでいないフィルム・切ったフィルム・片面だけのフィルム
- 最大ラミネート厚(フィルムの厚さ含む)以上の加工物
- 湿った紙・折れたままの紙・反ったままの紙
- 紙以外の物(金属・布・ホ・ガラス・ビニール・セロハン・塩ビ・ポリエチレン・クレジットカード・プラスチック製カード等)

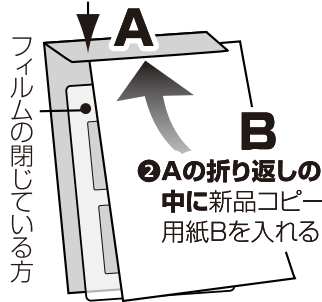
フィルムと紙の余白が5mm以上の時

① 紙をフィルムにはさんでください。

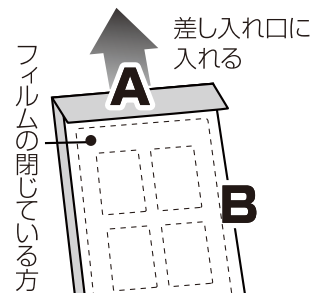


② ①を新品のフィルムより大きいコピー用紙ABで、カバーをしてください。

①新品のコピー用紙Aを折り返す



③ フィルムの閉じている方から入れてください。



- フィルムがコピー用紙の脇から、はみ出さないよう入れてください。

「Asmix」のキャリアシートをご活用ください

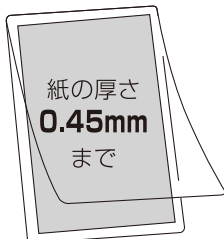
- A4サイズ以下のフィルムをはさむ時はコピー用紙の代わりに「Asmix」のキャリアシートをご活用ください。品番:CARO1
- キャリアシート使用時は速度温度ランプを橙、赤、紫に設定してください。

最大ラミネート厚をお守りください

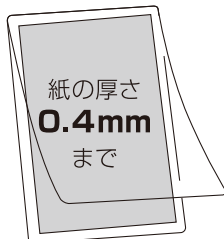
75 μ mフィルム

100 μ mフィルム

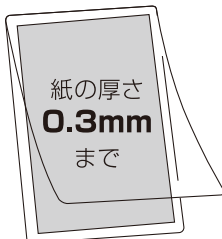
150 μ mフィルム



紙の厚さ
0.45mm
まで



紙の厚さ
0.4mm
まで



紙の厚さ
0.3mm
まで

- ラミネートできる厚さ(フィルムの厚さを含む最大ラミネート厚)は**0.6mm**です。
- 厚い物をラミネートする時は厚さをご確認ください。

紙の厚さの目安 単位mm

新聞紙	0.07	官製はがき	0.2
コピー用紙*	0.09	名刺・写真	0.2~0.25
雑誌(表紙)	0.09~0.2	ポストカード*	0.24~0.37
雑誌(本文)	0.04~0.07	診察券・和紙	0.25~0.4
カタログ	0.1~0.22	★コピー用紙 64g/m ² の場合	

- 本体はコンセントの近くに設置してください
- いつでも簡単にプラグが抜き差しできるようにコンセントの周りに物を置かないでください

① プラグをコンセントに差し込み、**電源スイッチを入**にして、電源を入れてください。
速度温度ランプと電源/エラーランプが点灯し、レディランプが点滅し、メンテナンスのためローラーが約15秒間最速回転してウォームアップを開始します。



② 下図「速度(温度)設定の目安」を参考に**速度温度スイッチ**を押し、速度(温度)を設定してください。

- 速度温度ランプが設定の色(全7色)に合わせ点灯します。
- 室温が著しく低い場合は「速度(温度)設定の目安」より低速(高温)でラミネートしてください。

速度(温度)設定の目安		仕上がり白っぽさ・波打つ						
		仕上がり白っぽさ				波打つ		
速度温度ランプ色	青	水	緑	黄	橙	赤	紫	
← 高速(低温)		75μm						→ 低速(高温)
コピー用紙			100μm				150μm	
厚紙 (最大紙厚)			75μm					
				100μm				
							150μm	

仕上がりを必ずテストしてください

必ず「速度(温度)設定の目安」より**高速(低温)**の設定から仕上がりをテストしてください。

- 速度(温度)設定により仕上がり調整できますが、仕上がりは加工物や環境により異なります。
- 仕上がりを確認しながらその都度調整をしてください。
- キャリアシート使用時は速度温度ランプ**橙→赤→紫**で仕上りを各ランプ毎にテストしてください。キャリアシート使用時は速度温度ランプを**橙、赤、紫**に設定してください。

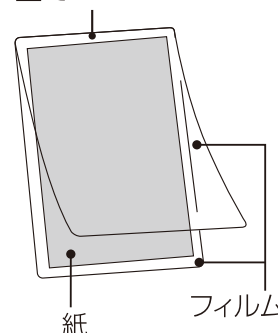
③ **レディランプが点灯するまでお待ちください。**
速度温度ランプ 青・水・緑・黄時：約40秒間、橙・赤・紫時：約75秒間

- ウォームアップが完了すると、**レディランプが点灯**します。
- ウォームアップ時間は設定・周囲の温度により異なります。
- ウォームアップが不十分な場合、きれいにラミネートできません。

④ 紙をフィルムの閉じている方に突き当ててはさんでください。

- 熱で変色・変質する紙(感熱紙・クレヨン画・インスタント写真等)をはさむと紙の変色・変質の原因になりますのでラミネートしないでください。
- 熱で消えるインクはラミネートすると消えることがあります。
- フィルムと紙の余白は全て2~5mmにしてください。
- フィルムと紙の余白が5mm以上の時は、新品のコピー用紙でカバーをしてください。P.5「フィルムと紙の余白が5mm以上の時」参照
- フィルムと紙の余白が2mm以下の時は、余白が接着されないことがあります。
- インク・のりがついている紙は乾いてからフィルムにはさんでください。
- ラミネートをされた加工物は、はがしたり、やり直しはできません。
- 再生できない物・貴重な物はラミネートしないでください。
- 「Asmix」のフィルムをご使用ください。他社製品のご使用は故障の原因になります。
- 仕上がりを必ずテストしてください。仕上がりは加工物や環境等により変化します。

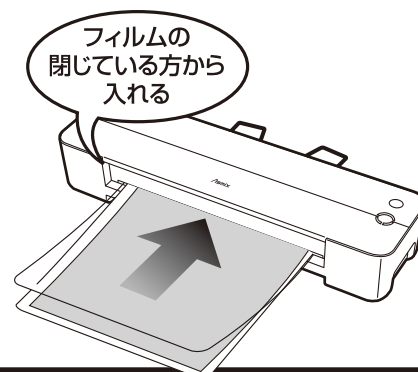
フィルムと紙の余白は
全て2~5mm



ラミネートの仕方

- 5 フィルムの閉じている方を差し入れ口の中心からまっすぐ入れてください。入り始めたら手を離してください。

- ラミネート中は本体から離れないでください。
- フィルムの閉じていない方から入れると故障の原因になります。
- 加工物を斜めに入れると詰まりの原因になります。



加工物が斜めに入った時・詰まった時・途中で止める時

逆転スイッチを押し続けて加工物を差し入れ口から取り出してください。

- 加工物を無理に引っ張り出さないでください。
- 逆転スイッチを押し続けると速度温度ランプが点灯のままレディランプと電源/エラーランプが交互に点灯します。
- 加工物を再度入れ直すと詰まりの原因になります。



- 6 ラミネートされた加工物が取り出し口から出てきます。

- ラミネート直後の加工物は高温のため、やけどにご注意ください。
- 加工物を無理に引っ張り出さないでください。
- ラミネートされた加工物は速やかに取り出し、水平な場所に置いて冷ましてください。水平な場所に置かないと、加工物が曲がります。

速度温度ランプが2色交互に点滅し レディランプと電源/エラーランプが交互に点灯している時



速度温度ランプと電源/エラーランプが点灯しレディランプが点滅するまで約2分30秒間お待ちください。

P.3「スイッチと主な機能」/「ローラー温度異常安全装置」参照

連続してラミネートをする時

ラミネートされた加工物が完全に出てから、次をラミネートしてください。
連続してラミネートする時は、約30秒間 間隔をあけてください。

電源/エラーランプだけがゆっくり点滅している時

電源スイッチを切(全ランプ消灯)にし、プラグを必ず抜き、2時間以上休ませてから電源スイッチを入にし、ウォームアップを再開させてください。

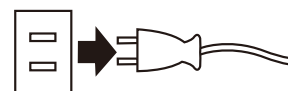
P.3「スイッチと主な機能」/「オートパワーオフ機能」参照

そのまま使用しない時は電源スイッチを切(全ランプ消灯)にしてプラグを必ず抜いてください。



- 7 使用後は電源スイッチを切(全ランプ消灯)にしてください。

しばらく使用しない時は電源スイッチを切(全ランプ消灯)にし、プラグを必ず抜いてください。

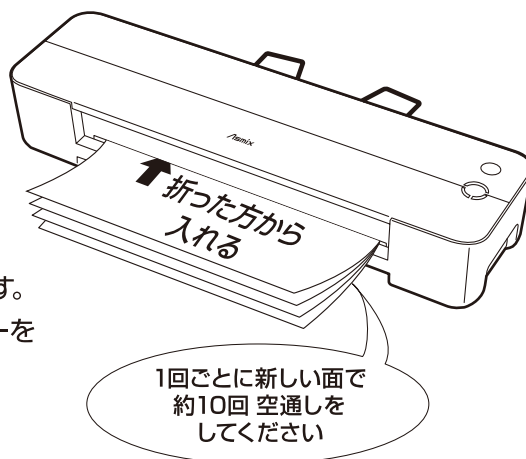


お手入れの仕方

ローラーのお手入れ

大量にラミネートした後は
こまめにお手入れをしてください。
ラミネートした後・加工物を取り出した後は
必ずお手入れをしてください。

- フィルムの接着剤が汚れとして残り、詰まりの原因になります。
- ローラーのお手入れに「Asmix」のクリーニングペーパーをご活用ください。接着剤汚れの防止になります。
品番:CAR01



- 1 プラグをコンセントに差し込んで、**電源スイッチ**を入りにしてください。

速度温度ランプと電源/エラーランプが点灯し、レディランプが点滅し、メンテナンスのためローラーが約15秒間最速回転してウォームアップを開始します。

- 2 速度温度スイッチで**速度温度ランプ**を黄色に切替えてください。



- 3 **レディランプ**が点灯するまでお待ちください。

- 4 新品のA3コピー用紙2枚をふたつ折りにして、約10回空通しをしてください。
 - コピー済みの用紙は熱でトナーが溶けるため使用しないでください。故障の原因になります。
 - そのまま使用しない時は**電源スイッチを切**(全ランプ消灯)にし、プラグを必ず抜いてください。

本体のお手入れ

電源スイッチを切(全ランプ消灯)にし、プラグを必ず抜いて、乾いた柔らかい布で乾拭きしてください。

- 汚れがひどい時は水で薄めた中性洗剤を少しつけた布で拭いてから乾いた布で拭きとってください。
- シンナー・ベンジン・揮発性の液体は使用しないでください。
ショート・感電・火災の原因になります。
- クレンザー等の研磨剤は使用しないでください。変質・変色の原因になります。

こんな時は	処 置
電源スイッチが入なのに電源/ エラーランプが消灯している	プラグがコンセントからはずれていませんか? プラグを根元まで確実に差し込み電源スイッチを入にしてください。
電源/エラーランプだけが ゆっくり点滅している	電源スイッチが入のまま約1時間以上経過していませんか? 電源スイッチを切(全ランプ消灯)にし、プラグを必ず抜いて2時間以上 休ませてから電源スイッチを入にし、ウォームアップを再開させてください。 P.3「スイッチと主な機能」/「オートパワーオフ機能」参照
レディランプだけが 消灯している	速度温度ランプが点灯点滅し、電源/エラーランプが 点灯していませんか? 速度温度ランプの色の変化をご確認後、電源スイッチを切(全ランプ 消灯)にし、プラグを必ず抜いてください。 P.3「スイッチと主な機能」/「レディランプ」参照
速度温度ランプが点灯しレディ ランプと電源/エラーランプが 交互に点灯している	逆転スイッチを押していませんか? 本体の上に物は置かないでください。 P.3「スイッチと主な機能」/「逆転スイッチ」参照
速度温度ランプが2色交互に 点滅しレディランプと電源/ エラーランプが交互に点灯 している	A3サイズより幅の狭い紙を連続でラミネートしていませんか? 速度温度ランプと電源/エラーランプが点灯し、レディランプが点滅 するまで約2分30秒間お待ちください。 P.3「スイッチと主な機能」/「ローラー温度異常安全装置」参照
加工物が入っていかない	最大ラミネート厚以上の加工物・加工禁止物をラミネートしていませんか? 加工禁止物はラミネートしないでください。 P.5「故障の原因になるため絶対にお守りください」参照
加工物が横に波打ちしたり 変形したり気泡が出て ラミネートされる	フィルム先端と紙の余白が5mm以上の加工物をラミネートしていませんか? フィルムと紙を新品のコピー用紙で、カバーをしてください。 P.5「フィルムと紙の余白が5mm以上の時」参照
	速度設定が低すぎませんか? 速度温度スイッチで高速に切替えてラミネートしてください。 P.6「速度(温度)設定の目安」参照
加工物が縦に波打ちしたり 十分にラミネートされず 白っぽい	レディランプが点灯していますか? レディランプが点灯するまでお待ちください。
	厚い紙・色の濃い紙・150μmフィルムを使用した加工物を 連続してラミネートしていませんか? 約30秒間、間隔をあけてラミネートしてください。 P.7「連続してラミネートをする時」参照
	速度設定が高すぎませんか? 速度温度スイッチで低速に切替えてラミネートしてください。 P.6「速度(温度)設定の目安」参照
加工物がしわになる	最大ラミネート厚以上の加工物・加工禁止物をラミネートしていませんか? 加工禁止物はラミネートしないでください。 P.5「故障の原因になるため絶対にお守りください」参照
	逆転スイッチで戻した加工物を再度入れ直してませんか? 加工物を再度入れ直すと詰まりの原因になります。
	しわ、折れがある紙をラミネートしていませんか? 元からあるしわ、折れはラミネートしても取れません。

以上のチェックを行っても直らない場合は、まずお求めの販売店まで下記の事項をできるだけ詳しくお申し付けください。

① 故障状況 ② 品番「L411A3/LA411A3」 ③ ご購入年月日(保証書に記入されています。)

保証とアフターサービス ●よくお読みください

修理・ご不明な点等はまずお買い上げの販売店までお申し付けください

- 保証書は「お買い上げ日・販売店名」等の記入をお確かめの上販売店からお受け取りください
内容をよくお読みの上、大切に保管してください。
- 保証期間は **お買い上げの日より1年間です**
保証期間中でも、有料になることがありますので保証書をよくお読みください。
※分解されますと、保証が無効になります。
- 修理を依頼される時はP.9「故障かな?と思った時」をご確認ください
それでも異常がある時は、使用をやめて必ずプラグを抜きお買い上げの販売店まで保証書を
添え、この製品を **お持込** の上、修理をお申し付けください。
 - 保証期間中は保証内容(修理規定)に従って修理させていただきます
 - 保証期間が過ぎ修理によりご使用できる場合には有料で修理させていただきます
- 出張修理は行っておりません
点検・修理の発送のために外箱・緩衝材を保管しておいてください。
- この製品についてのご意見・ご質問はカスタマーサービスセンターまでお申し付けください

お願い 修理をお申し付けいただく時は付属品も一緒にお持込ください

- 便利メモ お買い上げ日・販売店名を記入されると便利です

お買い上げ日	販売店名
年 月 日	電話() -

愛情点検

長年ご使用のラミネーターの点検を!

ご使用の度合いにより部品が劣化し、故障したり、安全性を損なって事故につながる場合があります。



このような
症状は
ありませんか

- 電源を入れても可動しなかったり、途中で止まったりする。
- 電源コードに傷があったり、動かすと通電したり、しなかったりする。
- 異常な発熱・異音・異臭がする。

故障・事故防止のために、電源を切り、プラグをコンセントから必ず抜き、お買い上げの販売店までお申し付けください。

保証内容（修理規定）

- 取扱説明書・本体貼り付けラベル等の使用上の注意に従った使用方法で保証期間内に故障した場合には、無料修理をさせていただきます。
(イ) 無料修理をご依頼になる場合には、お買い上げの販売店まで製品と本書とお買い上げが証明できる領収書やレシートを「お持込」の上、修理をお申し付けください。
(ロ) お送りいただく場合の梱包・輸送の費用等はお客様のご負担になります。
- 保証期間内でも次の場合には有料にさせていただきます。
(イ) 使用上の誤り及び不当な修理や改造による故障・損傷。
(ロ) お買い上げ後の取付場所の移設・輸送・落下等による故障・損傷。
(ハ) 火災・地震・水害・落雷・その他天災地変・異常電圧・指定外の使用電源(電圧・周波数)等による故障・損傷。
(ニ) 車両・船舶等に搭載された場合に生ずる故障・損傷。
(ホ) 本書のご提示がない場合。
(ヘ) 本書にお買い上げ年月日・お客様名・販売店名の記入のない場合、あるいは字句を書き替えられた場合。
- 本書は日本国内においてのみ有効です。
- 本書は再発行いたしませんので大切に保管してください。

※この保証書は、本書に明示した期間・条件のもとにおいて無料修理をお約束するものです。従ってこの保証書によって、お客様の法律上の権利を制限するものではありませんので、保証期間経過後の修理についてご不明の場合には、お買い上げの販売店またはカスタマーサービスセンターまでお問い合わせください。

4ローラーラミネーター		保証書		持込修理	
お客様	お名前	様		品名	4ローラーラミネーター
	ご住所	〒		品番	L411A3/LA411A3
	電話番号	()		保証期間	お買い上げより1年間
	お買い上げ日			（店様へお願い） 左記に記入及び捺印のない場合は、必ず販売店様発行の領収書等、お買い上げの年月日・店名等を証明する物をお貼りください。	
販売店名・住所・電話番号		電話() -		株式会社アスカ カスタマーサービスセンター ☎050-3381-5100 受付時間: AM10:00~12:00/PM1:00~5:00 月曜日~金曜日 (祝祭日・年末年始・夏季休暇期間を除く)	
保証書にご記入いただきました個人情報の取扱いについて お客様にご記入いただきました保証書記載の個人情報(お名前・ご住所・電話番号)は保証期間内のサービスの目的にのみ利用させていただきます。これらの情報は、お客様に明示した利用目的の範囲をこえて利用することはありません。業務上必要な範囲をこえて、個人情報を第三者(修理委託先は除く)に開示または提供いたしません。					

修理メモ