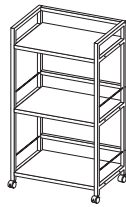


デスクワゴン3段

品番 **DWG03**

取扱説明書



説明書を読む

お買い上げいただき、まことにありがとうございます。この取扱説明書をよくお読みの上、正しくお使いください。この取扱説明書は、いつでも見ることが出来る場所に必ず保管してください。

ご注意

- この製品は厳重な品質管理と検査を経て出荷しておりますが、万一故障・不具合がありましたら お買い上げの販売店までお申し付けください。
- お客様または第三者がこの製品の使用誤り・使用中に生じた故障・その他の不具合・使用によって受けられた損害について、当社は一切その責任を負いかねますので、あらかじめご了承ください。
- 本来の目的以外で使用しないでください。

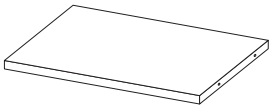
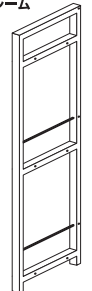


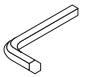
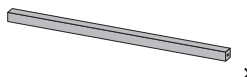
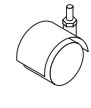


仕様

外形寸法：W450×D280×H875mm（組み立て時、突起部含まず）
質量：約6.2kg
耐荷重：【天板(上)(中)(下)】各10kg ※耐荷重は測定値であり、保証値ではありません。
主な材質：【天板(上)(中)(下)】両面メラミン化粧板/パーティクルボード
【フレーム】スチール 【キャスター】PP
付属品：取扱説明書/六角レンチ/スパナ

Asmix
株式会社アスカ

【カスタマーサービスセンター】
TEL 050-3381-5100
受付時間：AM10:00～12:00 / PM1:00～5:00
月曜日～金曜日（祝祭日・年末年始・夏季休暇期間を除く）

部品の名称 ◆組み立てる前に必ず下記と梱包されている内容をご確認ください。◆部品が不足している場合は販売店までお問い合わせください。

①天板  X3	③サイドフレーム  X2	④キャスター(ストッパーつき)  ストッパー X2	⑥ボルト  X7 (予備1個含む)	⑧六角レンチ  X1
②補強バー  X3		⑤キャスター(ストッパーなし)  X2	⑦ネジ  X13 (予備1個含む)	⑨スパナ  X1

ご使用上の注意 この取扱説明書及び製品には、ご使用になる人や他の人への危害・財産への損害を未然に防止するため、必ずお守りいただくことを、次のように説明しています。

▲●ネジのゆるみによるガタつきが生じたときは、すぐに締め直してください。●指をはさまないようにご注意ください。

組み立てる時

■組み立てる前に、必ず「取扱説明書」に記載されている「部品の名称」と梱包されている内容をご確認ください。■組み立てる前に、必ず「組み立て方」をよく読んでください。■ネジやボルト等は必ず最後に増し締めをしてください。けがをする恐れがあります。■部品が不足している場合は、販売店までお問い合わせください。

使用する時

■初めてのご使用前に、必ずすべての接続部分に緩みがないかご確認ください。■耐荷重よりも重い物を載せたり、上に乗ったり、腰をかけないでください。変形・破損の原因になります。■物を載せる際は、一点に集中して荷重がかからないように、できるだけ均一に載せてください。重い物は下段に載せてください。■踏み台代わりに使用しないでください。■廃棄するときは各自自治体の分別基準に従い、適切な方法で処理するか、専門業者に任せください。■表面のホコリは柔らかい布などで軽く拭いてください。

設置・移動する時

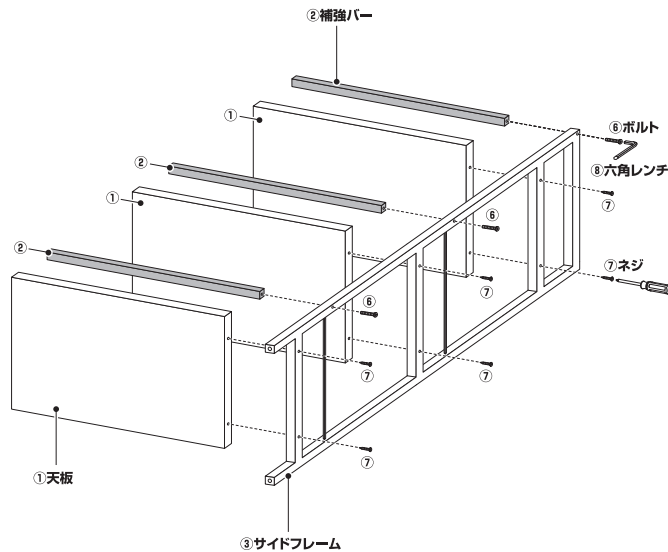
■水平な場所に設置してください。■移動する時は、必ず上に載せている物を降ろしてください。変形・破損の原因になります。■直射日光・ストーブ等、火器の側に置かないでください。変色・変形の原因になります。■湿気、水気のある所・屋外に置かないでください。サビ、変色・変形の原因になります。

日常のお手入れについて

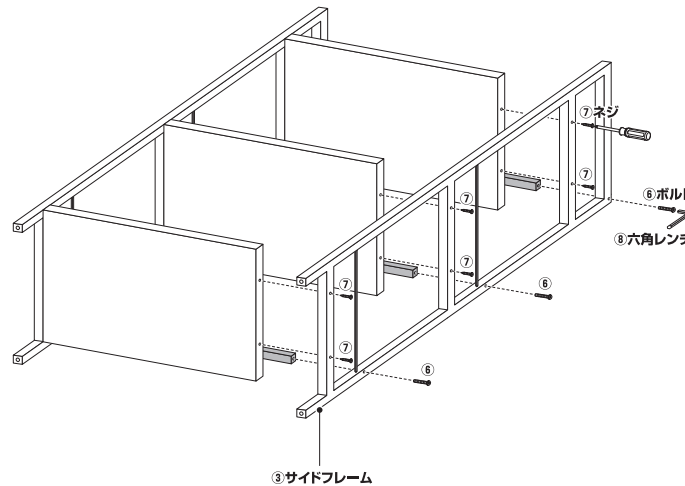
■汚れがひどい時は、水で薄めた中性洗剤を少しつけた布で拭いてから、乾いた布で拭きとってください。■お手入れの際、シンナー・ベンジン等の溶剤は使用しないでください。変色・光沢をなくす原因になります。

組み立て方 ◆プラスドライバーをご準備ください。◆組み立て時のケガ等防止のため手袋をご着用ください。◆部品は正確に取り付けてください。◆平らな場所で、床等に傷がつかないようにダンボール等を敷いて組み立ててください。◆設置場所に近い場所で組み立てることをおすすめします。

1 ⑥六角レンチとプラスドライバーで、③サイドフレームに①天板3枚と②補強バー3本を取り付けます(下図の補強バーとボルト→3ヶ所、天板とネジ→6ヶ所)。



2 組み立てた本体①の反対側に、③サイドフレームを取り付けます(下図の補強バーとボルト→3ヶ所、天板とネジ→6ヶ所)。



3 ⑨スパナで②に④キャスター(ストッパーつき)と⑤キャスター(ストッパーなし)を任意の位置に取り付けてください(下図の計4ヶ所)。完成後、製品全体に歪みやねじれ、ガタつき等がないことを確認してください。

