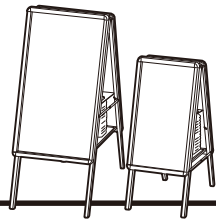


転倒防止アルミ枠 ポスタースタンド(両面)

品番 **APS-A1** (A1サイズ)

品番 **APS-A2** (A2サイズ)

取扱説明書



お買い上げいただき、まことにありがとうございます。この取扱説明書をよくお読みの上、正しくお使いください。この取扱説明書は、いつでも見ることができるところに必ず保管してください。

ご注意

- この製品は厳重な品質管理と検査を経て出荷しておりますが、万一故障・不具合がありましたら、お買い上げの販売店までお申し付けください。
- お客様または第三者がこの製品の使用誤り・使用中に生じた故障・その他の不具合・使用によって受けられた損害について、当社は一切その責任を負いかねますので、あらかじめご了承ください。
- ポスタースタンド以外の目的で使用しないでください。

設置方法 指をはさまないようご注意ください

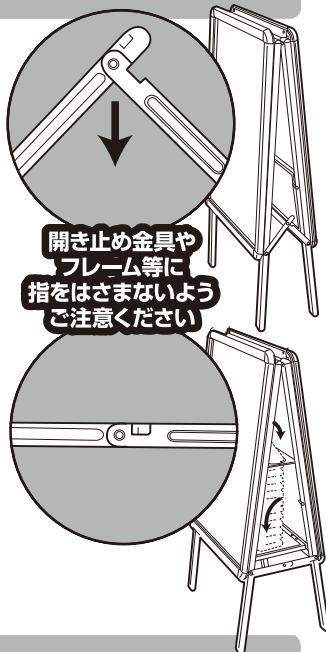
①左右の開き止め金具を下に伸ばしながら両側の脚を開いてください。

②留め金具を外し、トレーをセットしてください。
脚元4点が安定した所に設置してください。

③水を入れたペットボトル(2ℓ)をトレーの上にセットして、ペットボトルガイドでおさえてください。
ペットボトルを置く時は、ペットボトルガイドを必ずセットしてください。

移動時は必ず畳んでください

- 畳む時は留め金具でペットボトルガイド、トレーをしっかり留めてください。
- 左右の開き止め金具を上げ、開き止め金具を緩めてください。緩めた後、フレームを持って畳んでください。



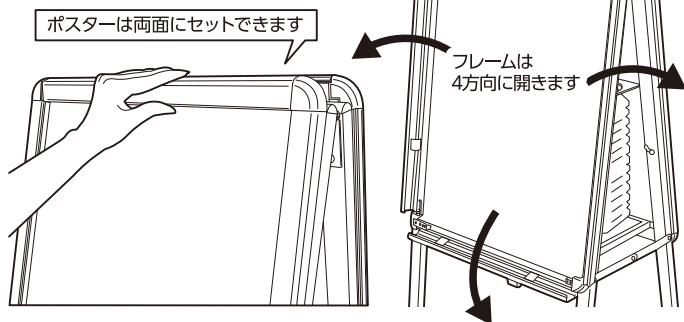
ポスターのセット方法 指をはさまないようご注意ください

①フレームの内側に親指を掛け、押し上げるように開いて、パネルカバーをはずしてください。

- ポスターは両面にセットできます。
- パネルカバー両面の保護フィルムをはがしてからご使用ください。

②ポスター、パネルカバーの順に重ねて裏板の上にセットしてください。

③フレームを閉じてください。

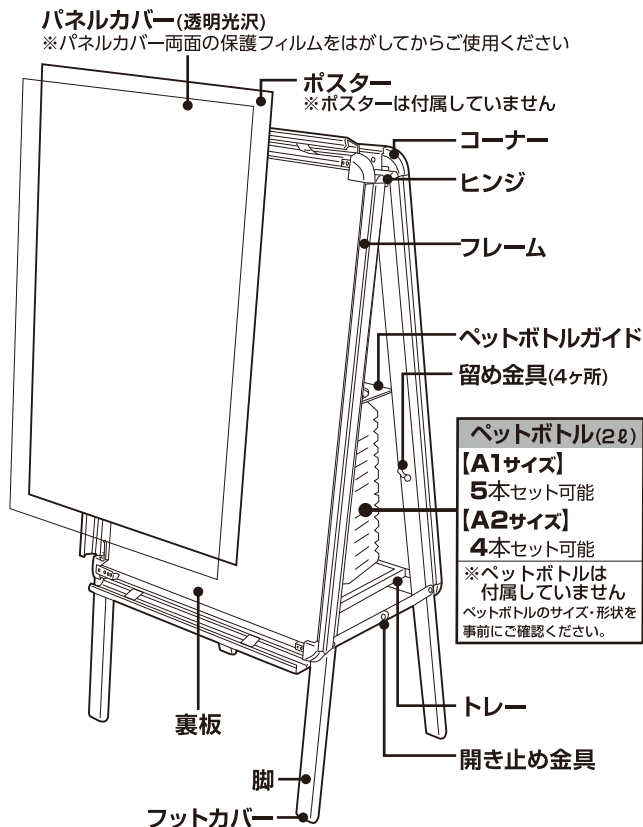


Asmix
株式会社アスカ

【カスタマーサービスセンター】
TEL050-3381-5100
受付時間: AM10:00~12:00 / PM1:00~5:00
月曜日~金曜日(祝祭日・年末年始・夏季休暇期間を除く)

各部の名称

環境問題の取り組みのため、部材の一部(ペットボトルガイド)は再生材を使用しております。キズ・ムラがあっても使用環境には影響ありませんのであらかじめご了承ください。



仕様

外形寸法※設置時、突起部含まず

【A1サイズ】 W638×D最大420×H最大1206mm

【A2サイズ】 W464×D最大310×H最大873mm

掲示面寸法

【A1サイズ】 W577×H824mm 【A2サイズ】 W403×H577mm

質量

【A1サイズ】 約5.9kg 【A2サイズ】 約3.4kg

材質

【フレーム、脚】 アルミニウム 【パネルカバー】 PETシート

【裏板】 発泡PVC 【留め金具、ヒンジ、開き止め金具】 スチール

【ペットボトルガイド】 再生PVC 【コーナー、フットカバー】 ABS

【トレー】 バガス板、亜鉛メッキスチール板、アルミニウム

ご注意 必ずお読みください



- 開き止め金具やフレーム等に指をはさまないようご注意ください。
- 移動時は必ず畳んでください。

設置時のご注意

●防水ではありません。

雨など水に濡れる所に設置しないでください。また炎天下・直射日光が当たる所・高温多湿の所に設置するとサビ・変色・変形・劣化する恐れがあります。

●パネルカバーはUV対応ではありません。

紫外線が強く当たる場所での設置は、ポスターが変色する恐れがあります。

●万一の転倒に備え、側に物を置かないでください。

●転倒した場合は危険と思われる所に設置しないでください。

●幼児の手の届く所に設置しないでください。

使用上のご注意

●転倒・落下等の衝撃で欠け・ヒビ割れ・反り・歪みが生じた場合はご使用をおやめください。けがをする恐れがあります。

●汚れがひどい時は乾拭きするか、濡らした布で拭いてください。シンナー・ベンジン等の溶剤は使用しないでください。溶けたり・変質する恐れがあります。

●歪み・ガタつき・変形が見られた場合はご使用をおやめください。通常のご使用においても摩耗や劣化が起きますので定期的に点検をしてください。